

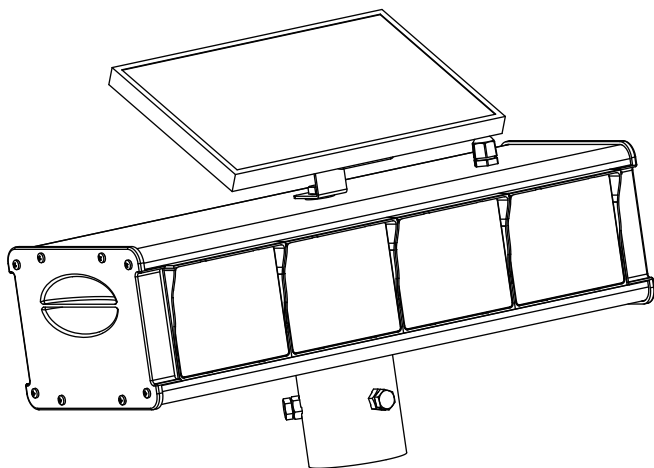
杭兴智能®

太阳能爆闪灯

HXA-X01

使用说明书

An instruction manual



浙江杭兴智能科技有限公司
Zhejiang Hangxing Intelligent Technology Co., Ltd.

◆应用领域

太阳能爆闪灯要应用于各种危险区域，以减少事故发生；隧道入口等不易布线的场所；各类防火防灾区域，加大提示做到防患于未然；乡村城镇等路口放置更好的起到警示作用，以减少事故的发生；建筑工地及大型户外作业操作时使用，起到警示提示作用，减少意外情况的发生。

◆主要功能及特点

- 爆闪灯外壳由优质工程PVC材质制成，具有较好的抗压及抗冲击能力。
- 内置高容量应急电源：可应急于阴雨环境及夜晚等特殊情况的爆闪灯供电。
- 太阳能板设计：在光照环境下，太阳能板不仅能提供报警器的正常工作还能提供其内置应急电池的充电，以便阴雨环境及夜晚环境等特殊情况下使用。
- 爆闪灯采用密封结构组合式灯组，整灯的各组件相连处都进行密封处理，高性能防护，防护等级IP65，有效防雨、防尘入侵。
- 每组灯板都有20个单灯组成，亮度 ≥ 8000 mcd的LED组成，以高透明、耐老化的GPPS材料制成灯罩，使本灯夜间可视距离超过1000米，设有光控开关，满足不同路段不同时间的使用。
- 红外遥控功能：可通过红外遥控器红外控制调节报警器的音调及音量。
(详见附件一：红外遥控器功能说明)【选配喇叭时携带功能】
- USB更换语音功能：可通过报警器底部的USB接口进行爆闪灯语音。
(详见附件二：语音更换操作说明)

◆主要技术参数

工作环境	在光照环境下或内置应急电源存有电量的状态下		
额定功率	$\leq 1.5W$	声 级	120dB【选配喇叭】
示警方式	声光示警【选配喇叭】	发光颜色	红/蓝双色
光源类型	LED发光	发光方式	爆闪
材 质	壳体：PVC 灯罩：GPPS	防护等级	IP65
工作温度	-20℃~60℃	工作湿度	$\leq 95\%$
安装方式	底部安装	参考重量	5.0Kg
工作时间	蓄电池（6V4.5AH）；锂电池（12V/10Ah）【选配喇叭】		

◆ 太阳能板主要技术参数（6.6W）

额定功率	6.6W	额定电压	9.2V
工作电流	0.72A	开路电压	11.04V
短路电流	0.78A	材 质	单晶硅
产品尺寸	290*190*17 (mm)	参考质量	760g

◆ 太阳能板主要技术参数（30W）【选配喇叭】

额定功率	30W	峰值电压	18.4V
峰值电流	1.63A	开路电压	22.6V
短路电流	1.76A	最大系统电压	DC715V
产品尺寸	620*350*20 (mm)	参考质量	2.4Kg

◆ 功能介绍

爆闪灯底部存在有两个开关按钮，分别为电源开关与光控开关，有相应的丝印。

● 电源开关：

控制太阳能爆闪灯的开启与关闭，【I】端开启；【O】端关闭。

● 光控开关：

工作模式	光控开关开启状态	光控开关关闭状态
常规版本	白天：警示灯不闪烁发光 晚上：警示灯爆闪发光	无论白天还是晚上，警示灯都正常工作，爆闪发光
升级版本 【选配喇叭】	白天：警示灯爆闪发光，喇叭正常感应工作 晚上：警示灯爆闪发光，喇叭不工作	无论白天还是晚上，警示灯都正常工作，爆闪发光；喇叭都正常感应工作

● 微波感应功能：【选配喇叭】

当有人在太阳能爆闪灯感应区域走动时，报警器触发感应后引发报警。

感应范围：呈正前方圆锥形120°，感应距离1~10米。

◆ 组装说明【常规版本】

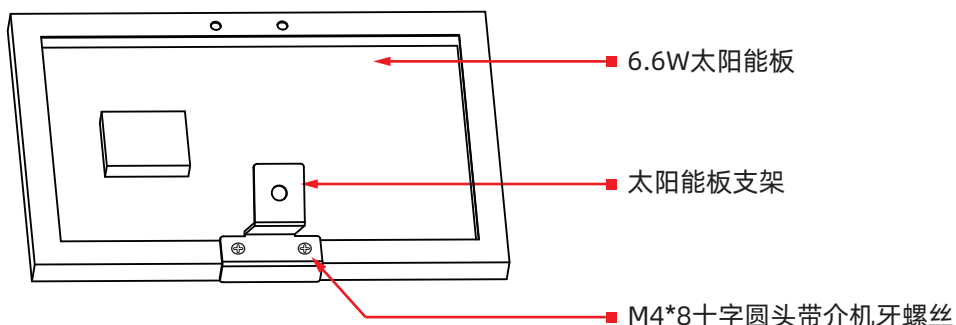
■ 步骤一： 组装 6.6W 太阳能板支架

● 组装所需：

①6.6W 太阳能板 *1 ②6.6W 太阳能板支架 *1 ③M4*8 十字圆头带介机牙螺丝 *2

● 组装

将太阳能板支架对准太阳能板侧边的孔洞用M4*8十字圆头带介机牙螺丝固定。



■ 步骤二： 固定太阳能板

● 组装所需：

① $\phi 8$ 平垫片 *1 ②M8 外六角螺母 *1

● 组装

①将爆闪灯上方的M8外六角螺母与一个 $\phi 8$ 平垫片取出。

②将太阳能板支架对准螺柱放置于上方，然后用 $\phi 8$ 平垫片配合M8外六角螺丝将其固定锁紧。

备注：

1.顶部螺丝切记不可多次拧动，否则可能引起松动。

2.固定所用的螺丝为出厂前固定于爆闪灯顶部的螺柱上面。

◆ 组装说明【常规版本】

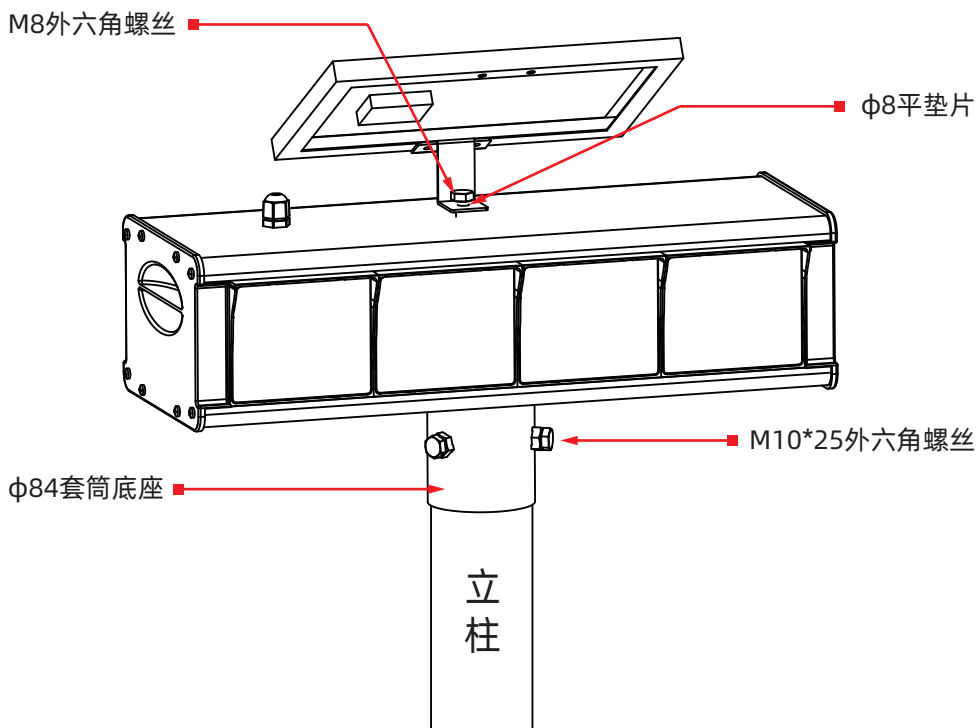
■ 步骤三：固定太阳能爆闪灯

● 组装

- ①用扳手将爆闪灯底部套筒的M10*25外六角螺丝拧松
- ②将爆闪灯套在立柱底部。
- ③将M10*25外六角螺丝拧紧即可。

注意：

- 1.固定太阳能爆闪灯采用的立杆尺寸不可过小且质地需足够牢固。



整体安装示意图

◆ 组装说明【升级款】

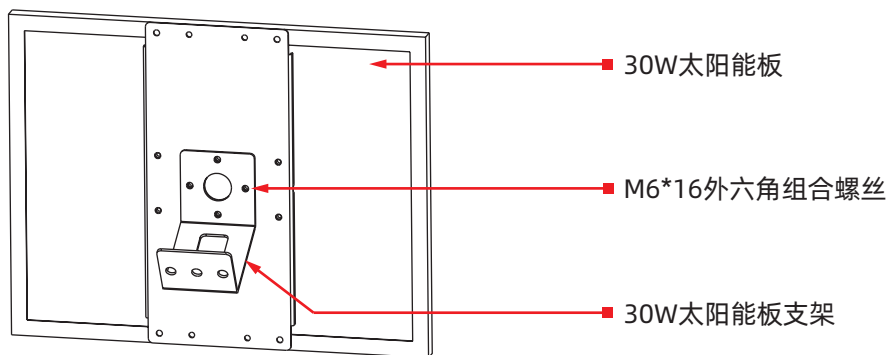
■ 步骤一： 组装 30W 太阳能板支架

● 组装所需：

①30W 太阳能板 *1 ②30W 太阳能板支架 *1 ③M6*16 外六角组合螺丝 *4

● 组装

将太阳能板的线路从太阳能板支架中间的孔洞穿出，然后将太阳能板太阳能板支架对准太阳能板中间的孔洞用M6*16外六角组合螺丝固定锁紧。



■ 步骤二： 固定太阳能板

● 组装所需：

① $\phi 10$ 平垫片 *2 ②M10 外六角螺母 *2

● 组装

①将爆闪灯上方的两颗M10外六角螺母与两个 $\phi 8$ 平垫片取出。

②将太阳能板支架对准螺柱放置于上方，然后用 $\phi 10$ 平垫片配合M10外六角螺母将其固定锁紧。

备注：

1.顶部螺丝切记不可多次拧动，否则可能引起松动。

2.固定所用的螺丝为出厂前固定于爆闪灯顶部的螺柱上面。

◆ 组装说明【升级款】

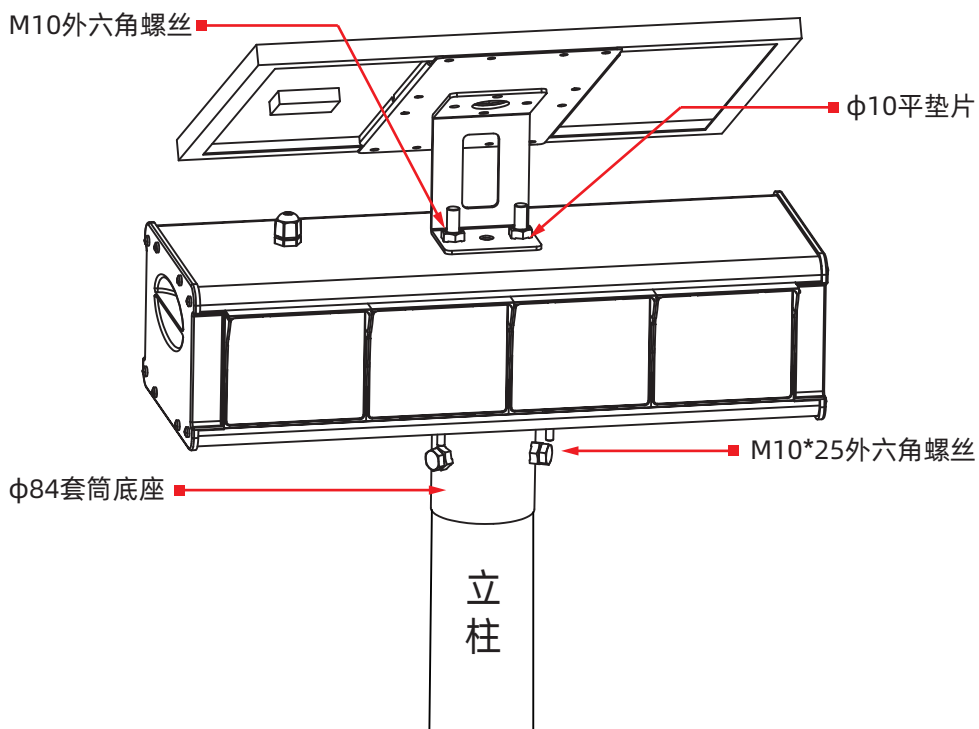
■ 步骤三：固定太阳能爆闪灯

● 组装

- ①用扳手将爆闪灯底部套筒的M10*25外六角螺丝拧松
- ②将爆闪灯套在立柱底部。
- ③将M10*25外六角螺丝拧紧即可。

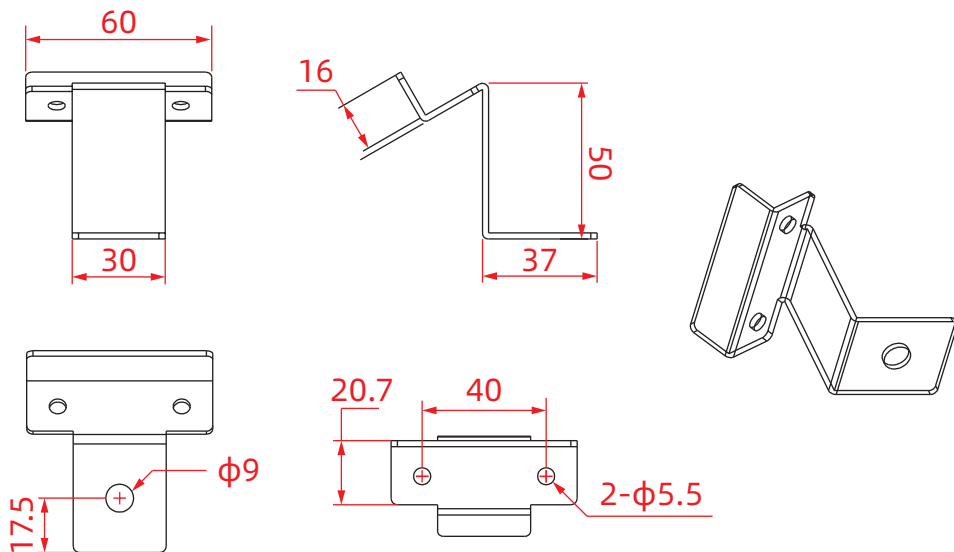
注意：

- 1.固定太阳能爆闪灯采用的立杆尺寸不可过小且质地需足够牢固。

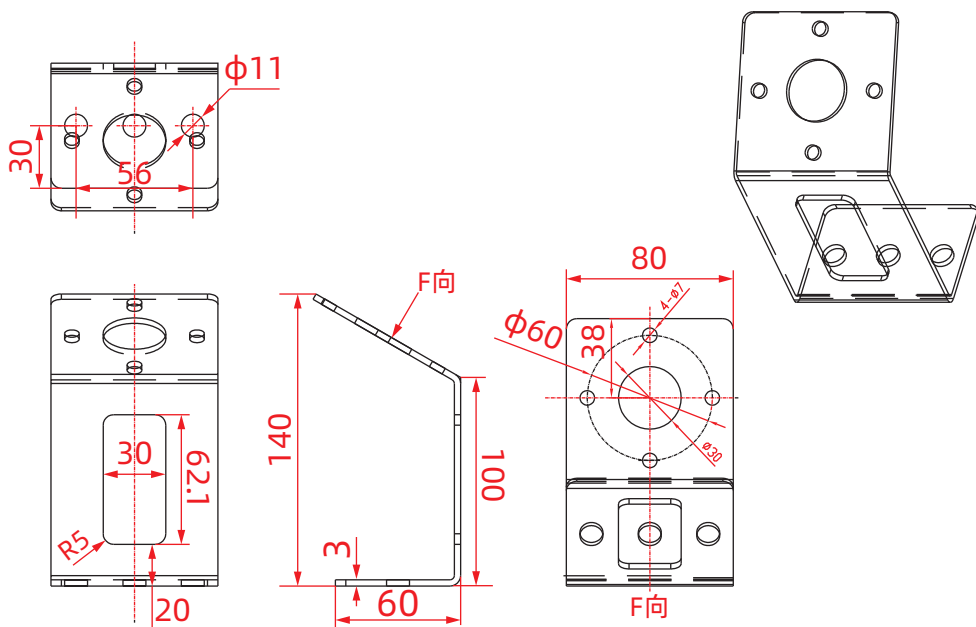


整体安装示意图

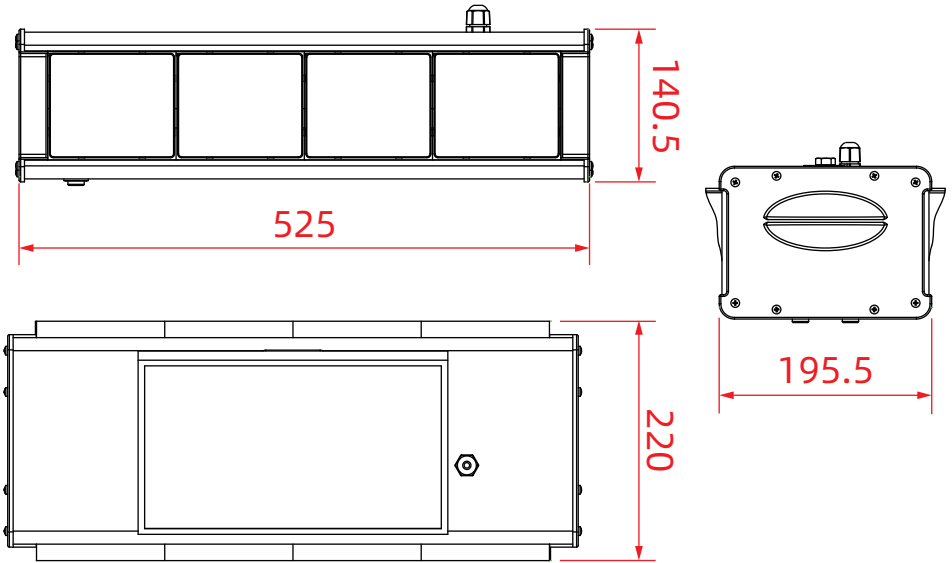
◆ 产品尺寸图【6.6W 太阳能板支架】



◆ 产品尺寸图【30W 太阳能板支架】



◆ 产品尺寸图【HXA-X01 太阳能爆闪灯】



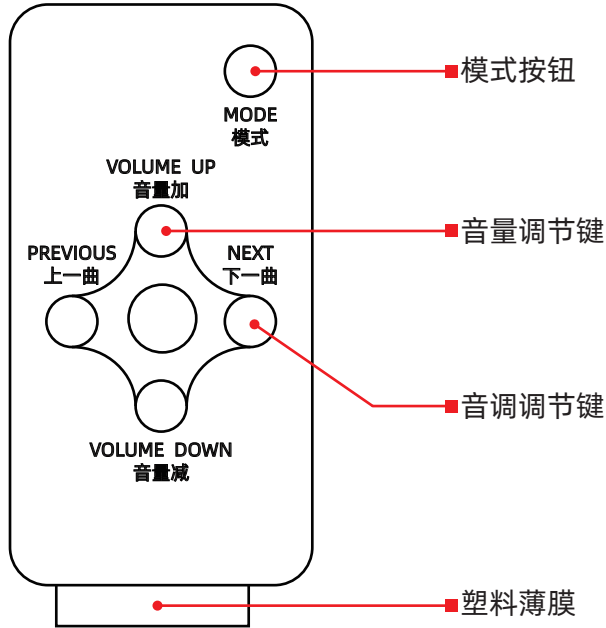
◆ 注意事项

- 请仔细阅读说明书，正确使用本产品。
- 本说明书供多个型号产品使用，产品外观和功能请以实物为准。
- 本说明书仅限于常规标配产品，如涉及定制特殊功能，无法保证完全适用，定制产品不另行提供专用说明书，如需技术支持，请联系相关业务人员。
- 请根据实际使用场景来决定是否打开【光控开关】。
- 请勿将太阳能板安装在有树木、建筑物等遮光处，不要靠近明火，或易燃物旁边。
- 安装太阳能板的角度保持朝正南方向进行放置，就不会对发电量有太大的影响，条件允许的话，应尽可能偏西南方向，使太阳能发电量的峰值出现在中午稍过后某时，这样有利秋冬季度多发电。
- 进行更换语音时，需要将设备的电源关闭否则会导致设备损坏。
- 红外遥控器在光照强度高的环境使用时，红外遥控距离会缩短。
- 请勿擅自打开报警器机壳，如遇到其他技术难题请及时与厂家进行联系沟通。

◆ 售后服务

- 浙江杭兴智能科技有限公司系列产品在出厂前，为保证产品质量均进行多项严格的技术测试。
- 购买产品两年内，如果出现非人为因素导致的产品功能不正常，可享受免费维修服务，详见产品保修卡。
- 本公司产品均已取得各种专利，切勿仿造，请认准“杭兴智能”商标。

◆附件一： 红外遥控器功能说明



1、模式按钮（只有微波感应模式）

模式不可更改

2、音量调节键（音量一共分为10个档位）

音量加按键：短按增加报警音量，一直短按直至报警音量达到最大。

音量减按键：短按减小报警音量，一直短按直至报警音量变为无声。

3、音调调节键（默认17种交通常用语音）

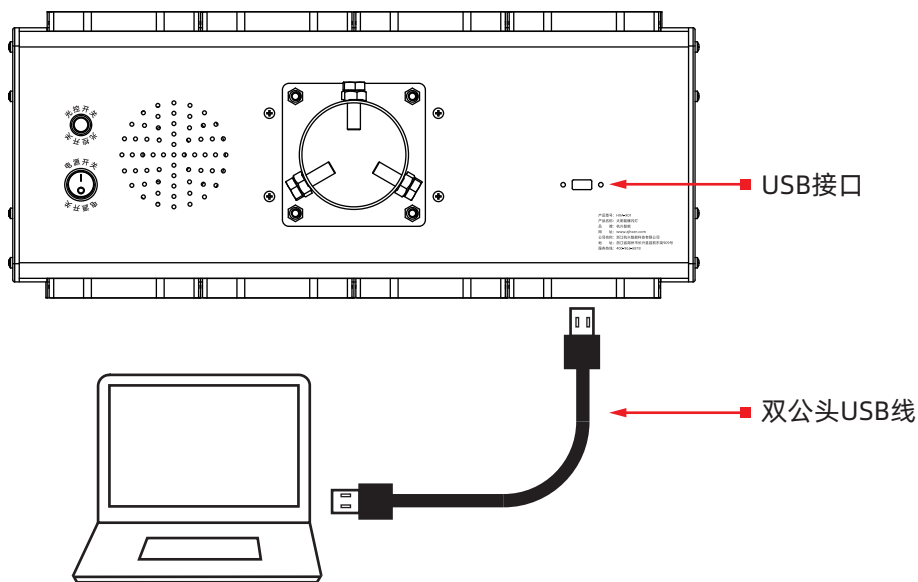
按下【上一曲】按键，报警音调切换至上一首。

按下【下一曲】按键，报警音调切换至下一首。

4.使用前请先将塑料薄膜去除。

载波频率	38KHZ	红外波长	940Nm
控制角度	有效控制角度：30度。	控制距离	有效控制距离：8米左右。
电 池	CR2025 3V	按键弹力	180~230克力
按键寿命	1万次以上。	材 质	面贴：0.125mmPVC光面料
工作温度	-10°C~40°C	工作湿度	0%~90%（不凝结）

◆ 附件二：语音更换操作说明



● 语音烧写说明：

用 USB 双公头线一端连接爆闪灯的 USB 接口另一端连接电脑，此时电脑上显示可移动磁盘的图示，打开文件夹即可进行 MP3 语音文件的增加和删除等工作。

● 注意事项：

1. 语音存储容量为 4M。
2. 语音文件仅支持 MP3 与 MAV 两种格式。
3. 进行语音更换时，爆闪灯不可处于工作状态，爆闪灯电源开关需要关闭。

◆ 产品配件清单【常规版本】

- 太阳能爆闪灯HXA-X01..... 1台
- 6.6W太阳能板 1块
- 6.6W太阳能板支架..... 1个
- M4*8十字圆头带介机牙螺丝..... 3颗
- 合格证..... 1份

◆ 产品配件清单【选配喇叭版本】

- 太阳能爆闪灯HXA-X01..... 1台
- 30W太阳能板 1块
- 30W太阳能板支架..... 1个
- M6*16外六角组合螺丝..... 4颗
- 合格证..... 1份
- 红外遥控器（选配）..... 1个
- 双公头USB线（选配）..... 1根

产品保修卡

产品型号		购入日期	
产品编号		质保时间	
客户信息	姓名		电话
	地址 邮编		

说明

一、属于下列情况之一者，不在保修范围内：

- 1·保修期外；
- 2·未按说明书的要求进行安装、使用、维护；
- 3·用户自行对产品的工艺结构、电路进行修改，或使用非本厂配件；
- 4·不可抗拒事故灾害、人为疏忽造成的损坏；
- 5·因运输过程造成的损坏（与货运方协商解决）；
- 6·产品投入流通时的科学技术水平尚不能发现的材料、设计、制造上的瑕疵；

二、本公司保留最终解释权



诚信 务实 同心 同创 同享

杭兴智能®

浙江杭兴智能科技有限公司
Zhejiang Hangxing Intelligent Technology Co., Ltd.

公司电话：400-962-6878 0572-6223201
公司邮箱：1298016807@qq.com
公司网址：<http://www.zjhxzn.com>
公司地址：浙江省湖州市长兴县县前东街 909 号