

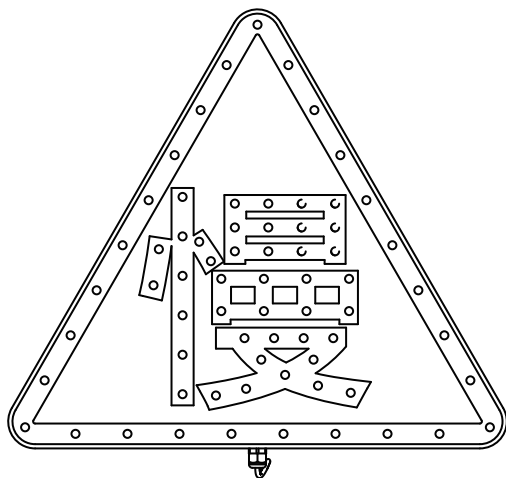
杭兴智能®

慢字牌

MZ-56

使用说明书

An instruction manual



浙江杭兴智能科技有限公司
Zhejiang Hangxing Intelligent Technology Co., Ltd.

◆应用领域

慢字牌主要由控制部分与显示部分组成。具有设计结构简单合理，警示距离远，适合应用于高速公路、非固定的施工（维护）现场及弯道、山道等高危险地段。

为了改善交通安全问题，本公司特研发该款慢字牌，选用工程级反光膜，反光效果更好；选用高亮度LED灯珠，亮度高，穿透性强，能有限提醒过往车辆安全驾驶；可联动本公司报警器进行使用，报警器触发感应，慢字牌亮起，提醒过往车辆注意安全。

◆主要功能及特点

- 安全可靠、无噪声、无辐射、无机械转动部件、故障率低、寿命长。
- 反光膜：标配五年级工程级反光膜。（可按要求定制）
- 采用高质量LED灯珠，穿透性强，亮度高，寿命长，稳定性好。
- 采用防风雨电路设计，防风、防雨，可应用于多种恶劣环境。

◆主要技术参数

| | | | |
|------|------------|------|--------|
| 工作电压 | DC8V~DC15V | 额定功率 | 0.3W |
| 示警方式 | 发光示警 | 发光颜色 | 黄色（默认） |
| 光源类型 | LED发光 | 发光方式 | 频闪发光 |
| 材 质 | 镀锌板 | 防护等级 | IP65 |
| 工作温度 | -40℃~70℃ | 工作湿度 | ≤95% |
| 安装方式 | U型抱箍固定 | 参考重量 | 15.0Kg |

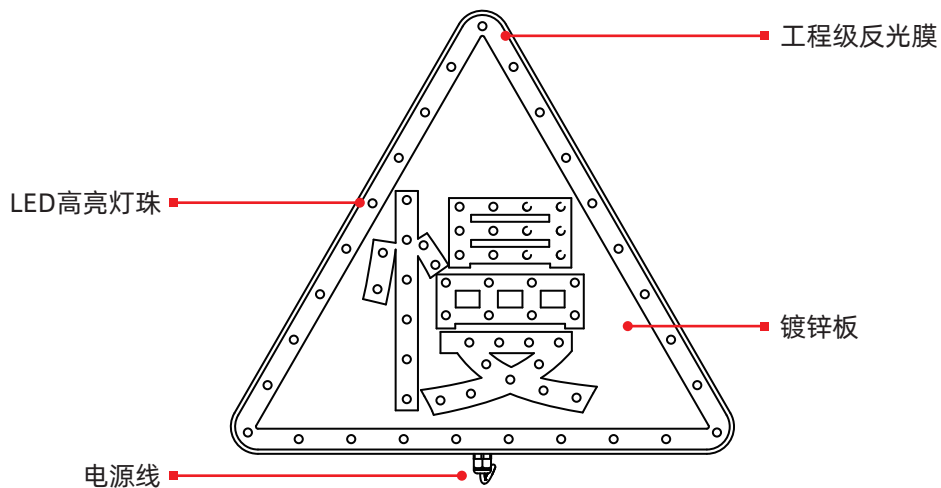
◆线路连接说明

- **电源线的连接：**本系列报警器是二线制接线。

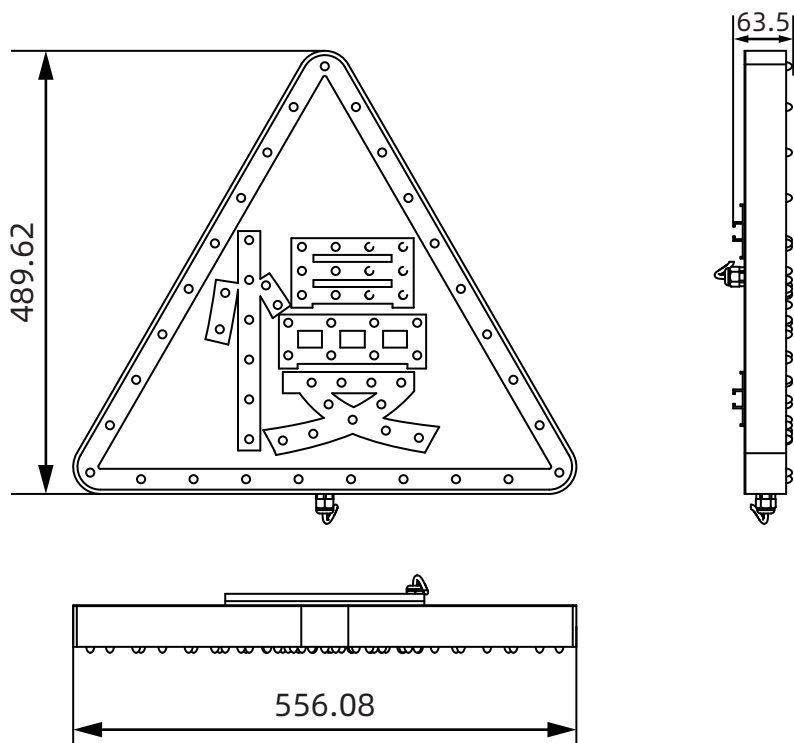
交流电压：棕色 / 红色线 ----- 火线，蓝色 / 黑色线 ----- 零线。

直流电压：棕色 / 红色线 ----- 正极，蓝色 / 黑色线 ----- 负极。

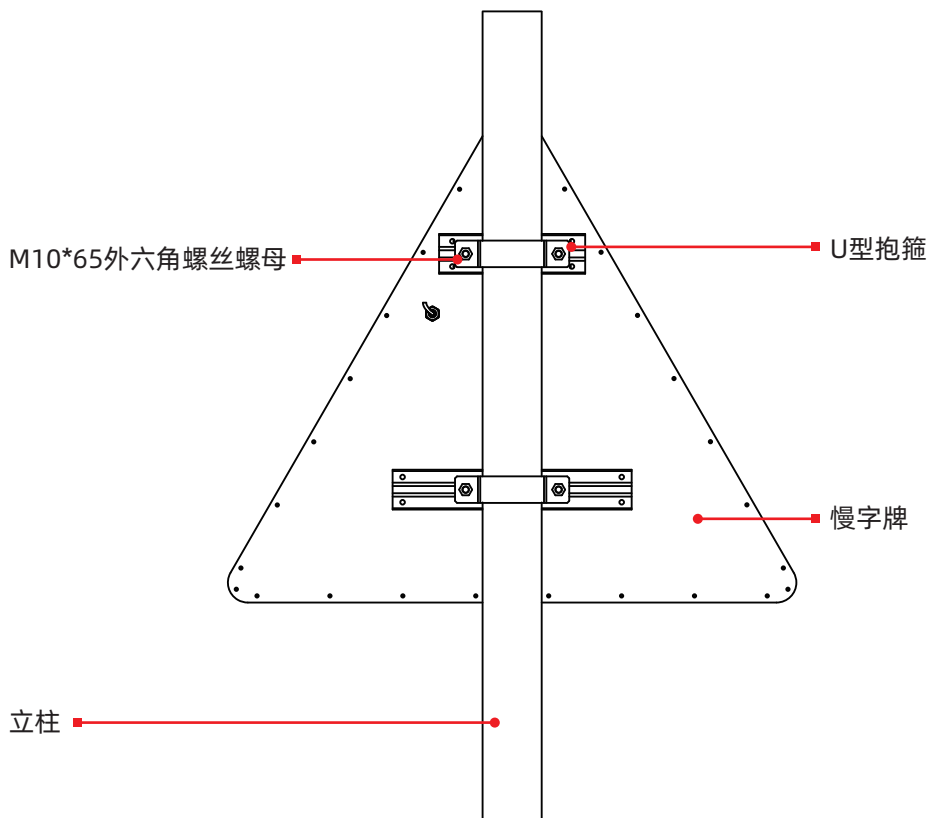
◆ 功能解析



◆ 尺寸图



◆ 产品安装说明



■ 安装步骤说明：

步骤一：将 M10*65 外六角螺丝两个一组套入慢字牌背面的铝制滑槽内。

步骤二：将慢字牌放置于所需安装高度的立柱位置然后用手稍微固定。

步骤三：将 U 型抱箍对准先前套入的 M10*65 外六角螺丝，然后用 M10 外六角螺母将其固定锁紧即可。

步骤四：固定完毕后调整慢字牌的朝向，确保字体端正进行放置。

步骤五：将外引的电源线连接电源或与配套关联设备的对接线连接在一起。

◆ 注意事项

- 请仔细阅读说明书，正确使用本产品。
- 请严格按照接线说明或接线图进行线路连接。
- LED 灯罩上长时间使用会有积灰，影响发光效果，建议每隔 3 个月进行清理一次。
- 如遇到其他技术难题请及时与厂家进行联系沟通。

◆ 售后服务

- 浙江杭兴智能科技有限公司系列产品在出厂前，为保证产品质量均进行多项严格的技术测试。
- 购买产品一年内，如果出现非人为因素导致的产品功能不正常，可享受免费维修服务，详见产品保修卡。
- 本公司产品均已取得各种专利，切勿仿造，请认准“杭兴智能”商标。

产品保修卡

| | | | |
|------|----------|------|----|
| 产品型号 | | 购入日期 | |
| 产品编号 | | 质保时间 | |
| 客户信息 | 姓名 | | 电话 |
| | 地址 邮编 | | |

说明

一、属于下列情况之一者，不在保修范围内：

- 1·保修期外；
- 2·未按说明书的要求进行安装、使用、维护；
- 3·用户自行对产品的工艺结构、电路进行修改，或使用非本厂配件；
- 4·不可抗拒事故灾害、人为疏忽造成的损坏；
- 5·因运输过程造成的损坏（与货运方协商解决）；
- 6·产品投入流通时的科学技术水平尚不能发现的材料、设计、制造上的瑕疵；

二、本公司保留最终解释权



诚信 务实 同心 同创 同享

杭兴智能®

浙江杭兴智能科技有限公司
Zhejiang Hangxing Intelligent Technology Co., Ltd.

公司电话：400-962-6878 0572-6223201
公司邮箱：1298016807@qq.com
公司网址：<http://www.zjhxzn.com>
公司地址：浙江省湖州市长兴县县前东街909号