

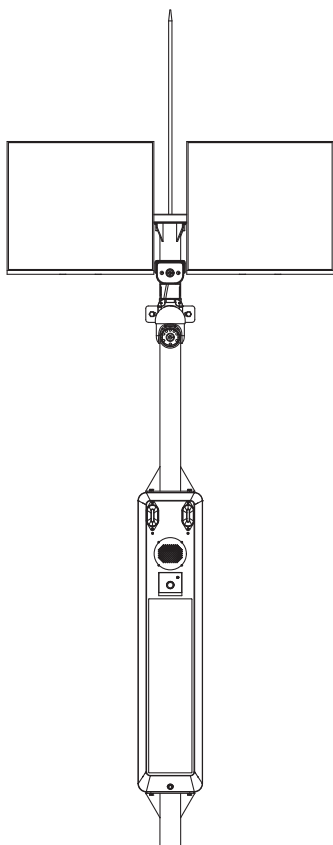
# 杭兴智能®

## 一体化报警监控系统

### HXJK-6000

### 使用说明书

An instruction manual



浙江杭兴智能科技有限公司  
Zhejiang Hangxing Intelligent Technology Co., Ltd.

## ◆应用领域

---

一体化报警监控系统是一种安装在户外对过往行人及车辆进行安全提示的设备，可在森林、电网等环境下使用，对靠近的人员及车辆进行安全提示。现有的安全警示设备大多安全提示功能较为单一，如单独采用广告牌进行安全提示或仅语音播放预警等，使得安全警示效果差，且单独采用喇叭进行实时语音安全提示，在无人靠近时也会播放不仅费电且会对周边人员造成噪声污染。

本报警监控系统采用多重感应方式感应报警，当有人员走动时，系统触发感应触发报警对行人进行警示；可通过红外遥控器切换报警器的音调音量；可通过手机APP查看报警监控系统摄像头的监控画面，可通过APP实时进行喊话，提高警示效果。

本监控系统由内置大容量灌封锂电池进行供电，两块50W太阳能板提供续航，无需布线且一体化结构设置，无裸露线路看起来更简洁美观，采用太阳能进行供电，环保无污染，适用于布线困难的山区、景区等地方的使用。

## ◆主要功能及特点

---

- 安全可靠、无噪声、无辐射、无需消耗燃料、无机械转动部件、故障低、寿命长。
- 环保美观、不受地理位置限制、建设周期短、拆装简易、移动方便。
- 即装即用、拆装损毁成本低、可以方便地与建筑物相结合，无需预埋架高输电线路。
- 太阳能监控系统系统安装简单，维护方便，性价比高。
- 微波感应与红外感应联合感应报警功能，使报警器更准确，警示效果更好。
- 内置高容量灌封锂电池及2块太阳能板供电，阴雨天气及夜晚用锂电池供电，晴天用太阳能板对内置锂电池进行充电。
- 防风雨电路工艺设计，IP65的防护等级，防水、防尘，适应多种恶劣环境使用。
- 通过红外遥控器控制报警系统感应模式的切换、报警音量大小及报警音调的切换。  
(详见附件一：红外遥控器功能说明)
- 可通过U盘直接进行更换内置语音。(详见附件二：U盘更换语音说明)
- 可通过连接手机WiFi与主机的显示屏进行对接，直接进行更换显示屏显示的字幕。  
(详见附件三：显示屏文字更换说明)
- 摄像头标配64G内存卡，可存储6~8天的录像。
- 所选摄像头机无线远程监控，省流量，在待机状态下每天待机仅需消耗2M流量即可，通过手机实时查看时，低至90M/小时。
- 所选摄像机监控范围广，支持水平0-355°垂直0-90°云台旋转。
- 所选摄像机可通过手机app远程控制，能看能讲，可远程喊话。  
(详见附件四：摄像机控制软件相应功能说明)

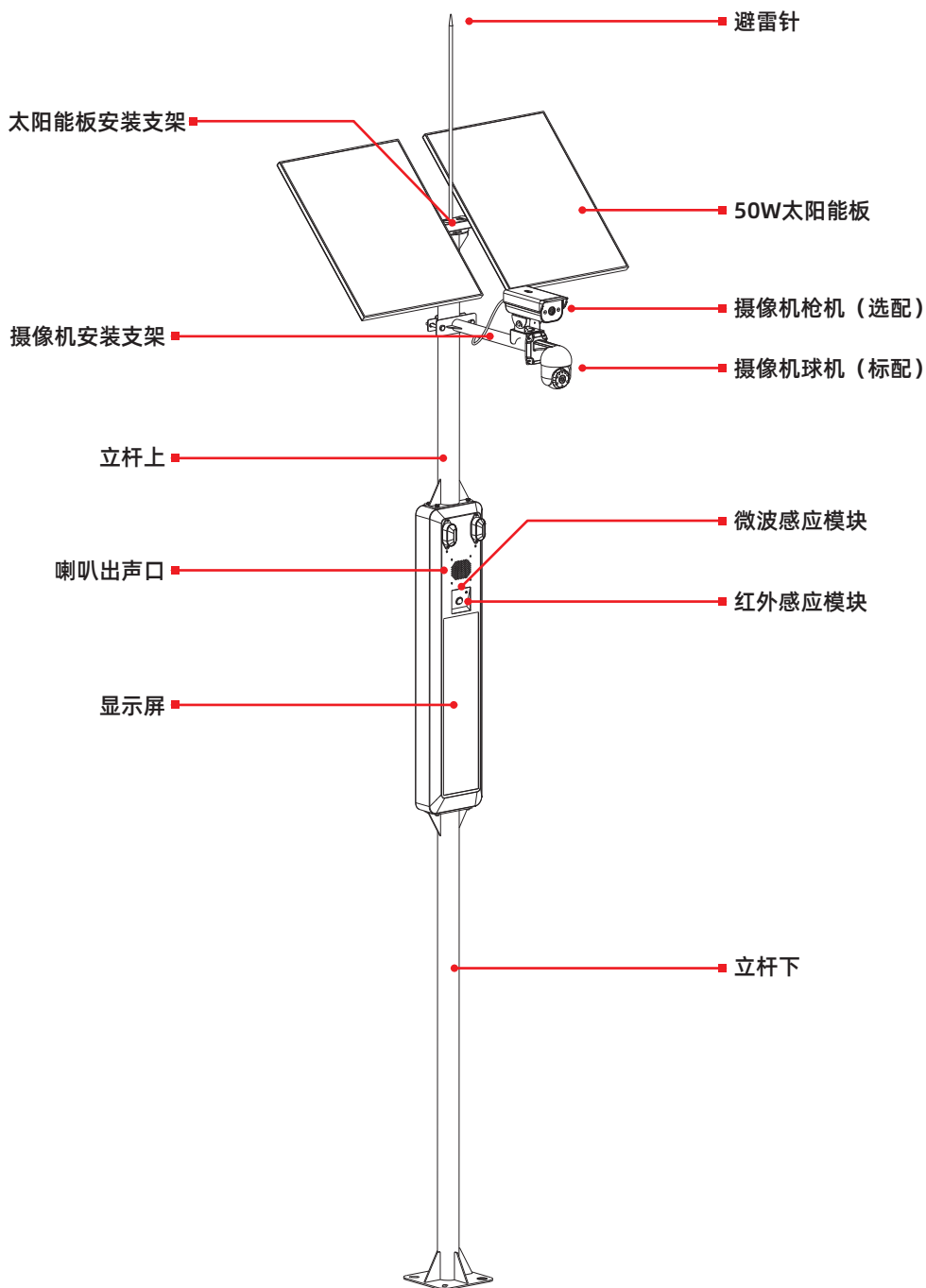
## ◆主要技术参数

工作环境	在光照环境下或内置锂电池存有电量的状态下		
额定功率	50W	声 级	120dB
示警方式	触发感应控制声光报警	发光颜色	红/蓝双闪
光源类型	LED发光	发光方式	频闪发光
音 调	默认十三种报警语音（特殊语音可定制，语音可自主更换）		
材 质	壳体：冷轧板；灯罩：PS	防护等级	IP65
工作温度	-20℃~60℃	工作湿度	≤95%
高 度	3.8米（除避雷针）	参考重量	43Kg（一体）
感应方式	红外感应、微波感应、红外微波同时感应三种感应模式		
工作时间	锂电池（40Ah）无光照时满电状态下可持续工作6天		
显示屏	户外全彩		
摄像机	5倍变焦球机（旋转云台、1080P），300W像素。 能实时查看，可实现语音双向对讲。 内置64G储存卡，可在工作状态存储6~8天的录像。 夜视距离：60米；旋转角度：水平0-355° 垂直0-90° 详见摄像头配送《摄像头使用说明书》		

## ◆太阳能板主要技术参数（50W）

输出功率	50W（±5%）	开路电压	≥21.6V
工作电压	≥18V	短路电流	3.05A
工作电流	2.78A	短路电流 温度系数	+0.1/℃
功率温度系数	-0.47%	电流温度系数	-0.01%
电压温度系数	-0.38%	工作环境温度	-40℃~60℃
外形尺寸	670*537*25（mm）	电池片尺寸	156*52（mm）

## ◆ 整体安装示意图



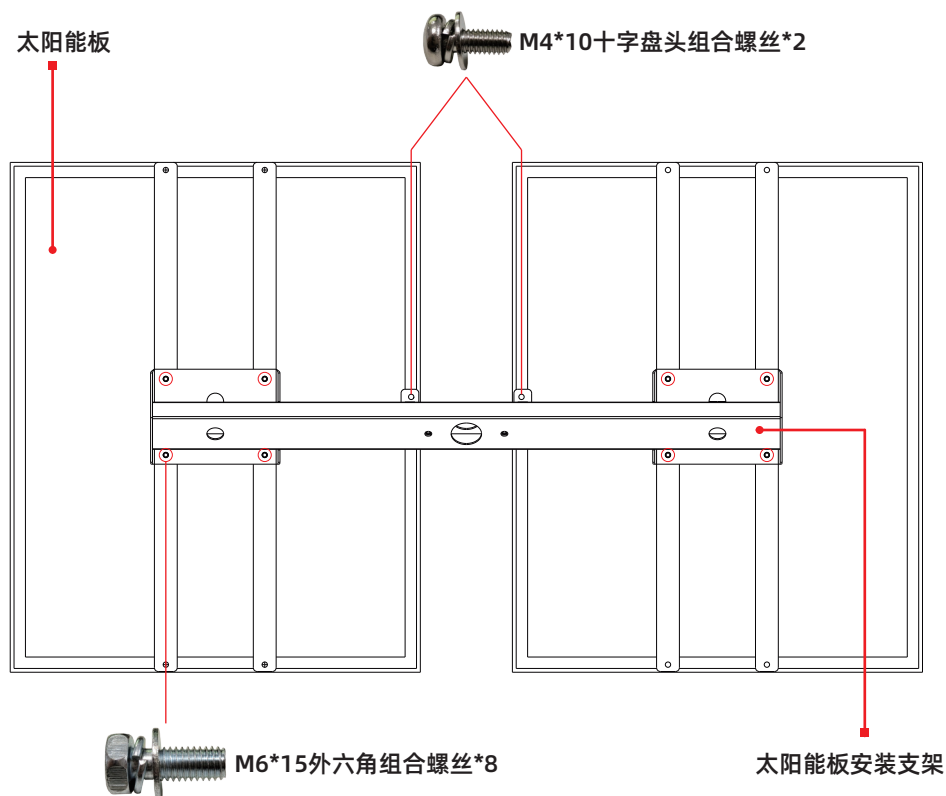
## ◆ 组装一：太阳能板固定说明

### ● 安装所需物料：

- ①50W太阳能板\*2    ②太阳能板安装支架\*1    ③M6\*15外六角组合螺丝\*8  
④M4\*10十字盘头组合螺丝\*2

### 组装步骤：

1. 将两块太阳能板正面朝下放置于平面上。
2. 将【太阳能板安装支架】根据孔洞放置于两块太阳能板上。
3. 将太阳能板的线路从【太阳能板安装支架】的两侧穿入，从中间孔洞穿出。
4. 线路整理完毕后，用M6\*15外六角组合螺丝及M4\*10十字盘头组合螺丝将其固定锁紧。



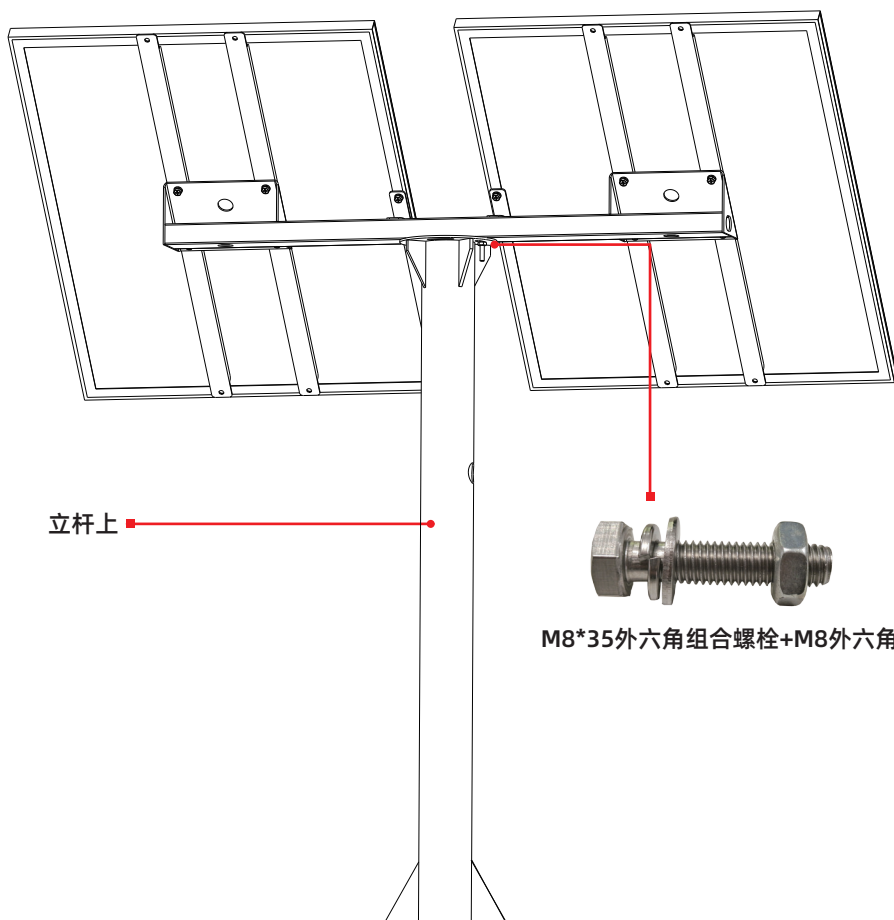
## ◆ 组装二：固定太阳能板安装支架

### ● 安装所需物料：

- ①50W太阳能板\*2      ②太阳能板安装支架\*1      ③M8\*35外六角组合螺栓\*2  
④M8外六角螺母\*2      ⑤立杆上\*1

### 组装步骤：

1. 将两块太阳能板延伸的线路从【立杆上】顶部的孔洞穿入，从下方穿出。
2. 将太阳能板安装支架放置于【立杆上】顶部对应的位置，从上方将M8\*35外六角组合螺栓穿过两者的孔洞并在背面用M8外六角螺母进行固定。



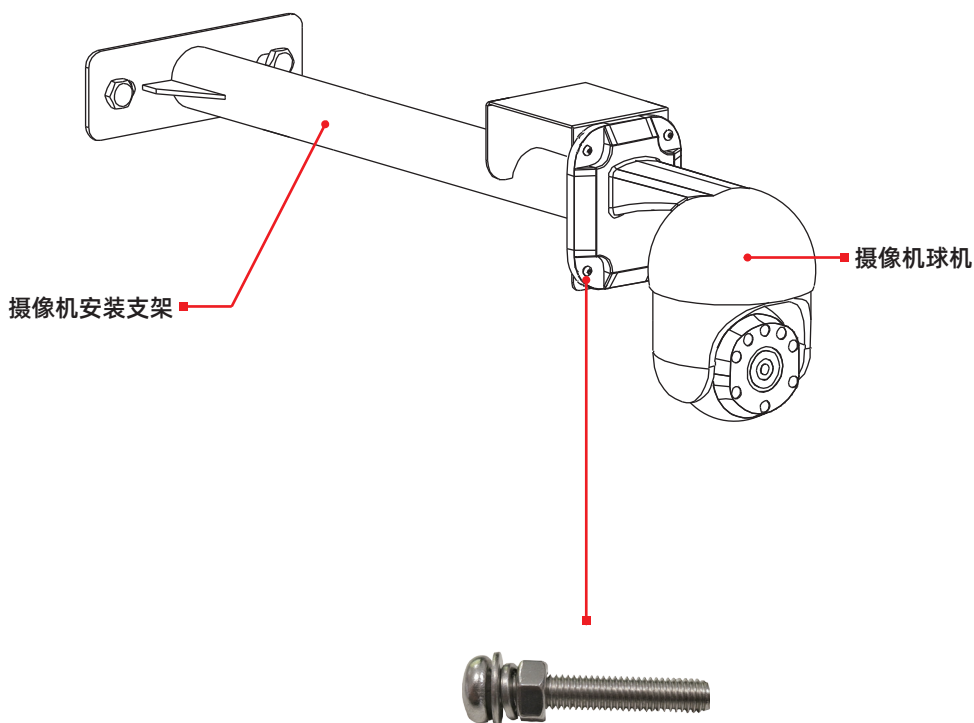
## ◆ 组装三：摄像机（球机）固定说明

### ● 安装所需物料：

- ① 摄像头球机\*1    ② 摄像机安装支架\*1    ③ 电线连接器母头线  
④ M5平垫\*4    ⑤ M5弹垫\*4    ⑥ M5螺母\*4    ⑦ M5\*30不锈钢螺丝\*4

### 组装步骤：

1. 将摄像头尾线上的【音频输入接口】及【电源接口】与四芯电线连接器母头线对应的接口连接在一起并在连接位置包裹上电工胶布进行固定。
2. 将连接完毕的线路从摄像机安装支架的前端穿入，从末端拉出。
3. 将摄像机球机对准摄像机安装支架的对应孔洞，将M5\*30不锈钢螺丝从摄像头侧穿入在另一侧用M5的平垫弹垫及螺母进行固定锁紧。



M5\*30不锈钢螺丝+M5平垫+M5弹垫+M5外六角螺母

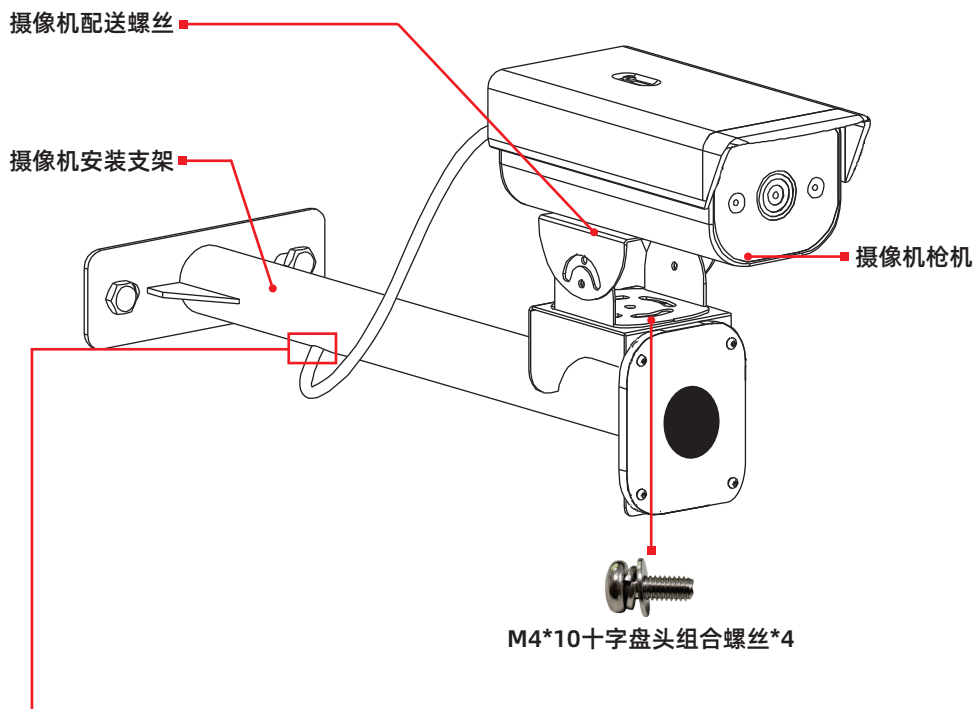
## ◆ 组装四：摄像机（枪机）固定说明

### ● 安装所需物料：

- ① 摄像头枪机\*1      ② 摄像机安装支架\*1      ③ 电线连接器母头线  
④ 枪机调节鸭嘴\*1（配送固定用螺丝螺母）

### 组装步骤：

1. 将【枪机调节鸭嘴】的上下两部分分离。
2. 将【枪机调节鸭嘴】上端用配送螺丝固定于摄像头底部。
3. 将【枪机调节鸭嘴】下端用M4\*10十字盘头组合螺丝固定于摄像机安装支架上。
4. 将【枪机调节鸭嘴】上下两部分重合在一起，调节好角度后固定锁紧。
5. 将摄像头尾线上的【音频输入接口】及【电源接口】与四芯电线连接器母头线对应的接口连接在一起并在连接位置包裹上电工胶布进行固定。
6. 将连接完毕的线路从摄像机安装支架的末端下方的孔洞穿入，从末端拉出。



将连接完毕的线路从摄像机支架的下方孔洞穿入并从末端穿出。



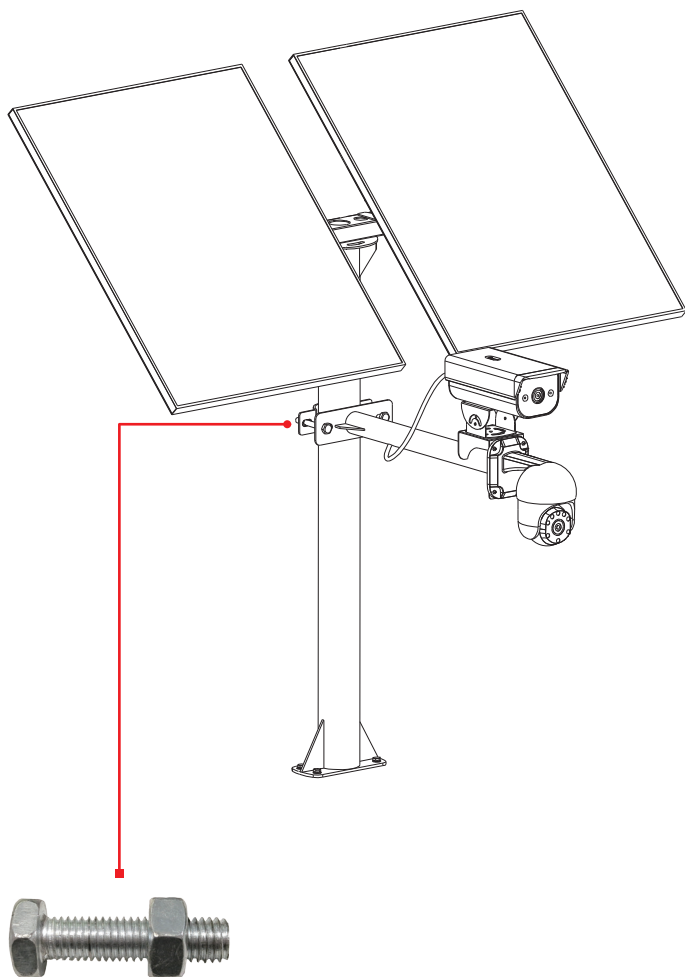
## ◆ 组装五：固定摄像机安装支架

### ● 安装所需物料：

- ① 摄像机安装支架\*1      ② M10\*65外六角组合螺栓\*2      ③ M10外六角螺母\*2  
④ U型抱箍\*1              ⑤ 立柱上\*1

### 组装步骤：

1. 将摄像头安装支架外引的电线连接器从【立柱上】侧边的孔洞穿过，从底部拉出。
2. 用M10\*65外六角组合螺栓和M10外六角螺母 配合 U型抱箍将其进行固定锁紧于【立柱上】的对应的位置。



M10\*65外六角组合螺栓+M10外六角螺母

## ◆ 组装六：固定立杆上

● 安装所需物料：

① M8\*16 外六角组合螺栓\*4    ② 立杆上\*1    ③ 主机\*1

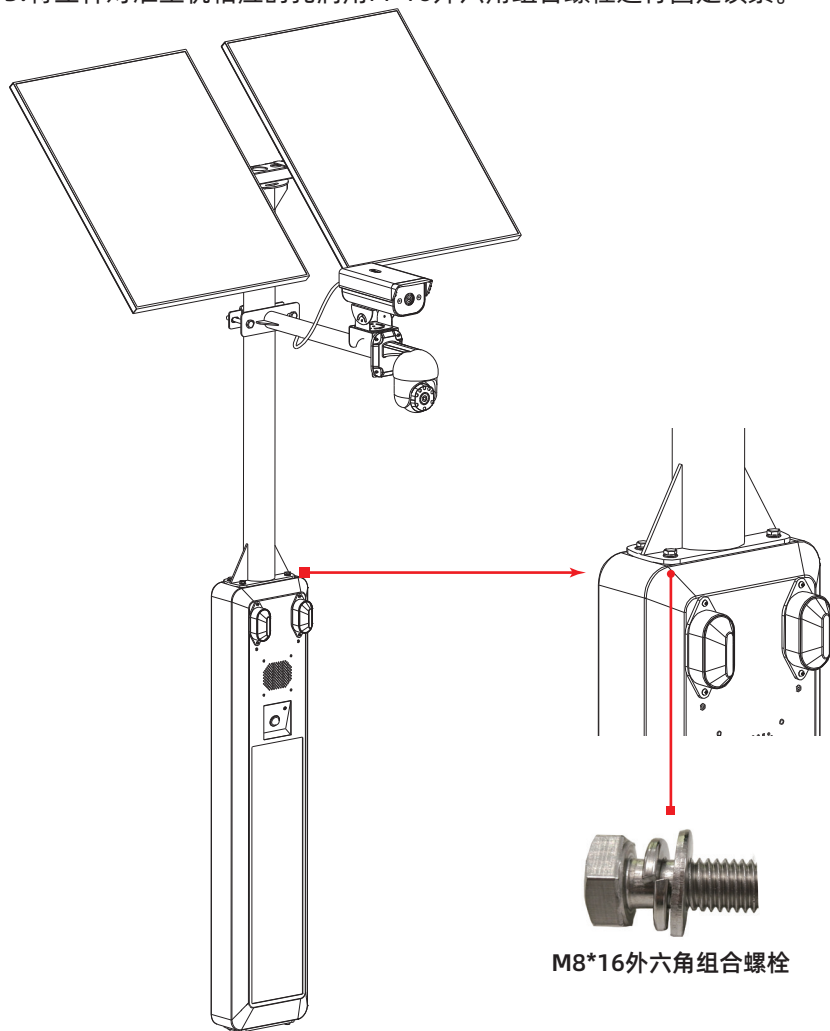
组装步骤：

1. 将主机延伸的线路与立杆延伸的线路根据公母接口连接在一起。

2. 然后将连接完毕的线路塞入立杆的管子内部。

注意：若线路过长可通过拉扯线路进行调节。

3. 将立杆对准主机相应的孔洞用 M\*16 外六角组合螺栓进行固定锁紧。



## ◆ 组装七：固定立杆下

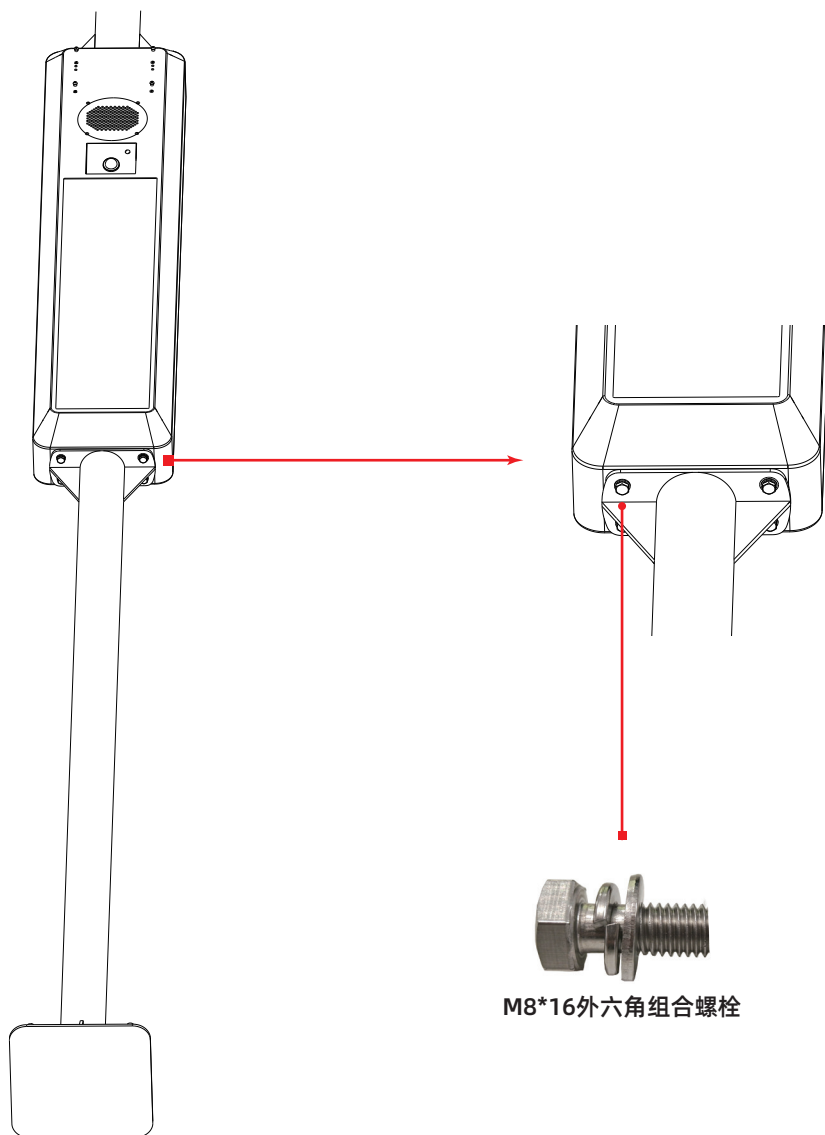
● 安装所需物料：

① M8\*16 外六角组合螺栓\*4    ② 立杆下\*1    ③ 主机\*1

组装步骤：

1. 将立杆下对准主机下方的孔洞用 M8\*16 外六角组合螺栓固定锁紧。

注意：组装时一定要有人将中间部分抬高。



## ◆ 组装八：整体固定

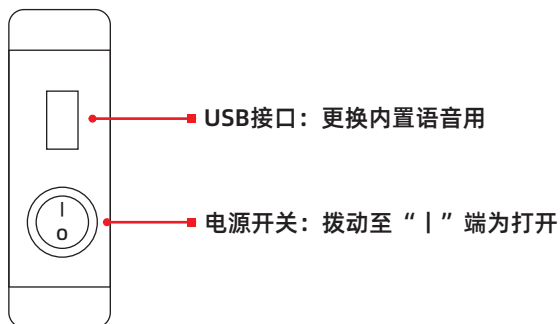
● 安装所需物料：

①地笼\*1      ②主机\*1      ③M14外六角螺母\*4

组装步骤：

1. 打开主机：

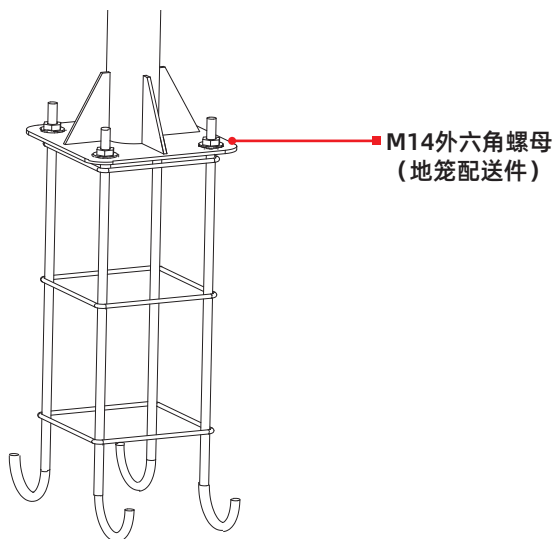
用螺丝刀打开位于主机后盖的小盖板，然后将里面的开关拨动至“|”端，然后将盖板合上用螺丝刀固定即可。



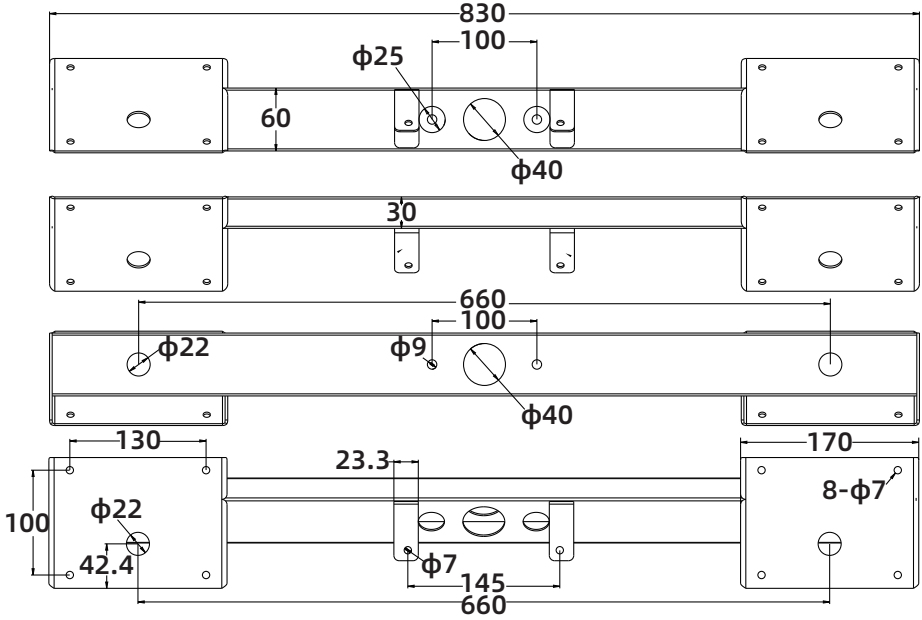
后盖板内部示意图

2. 将避雷针旋转固定于底部。

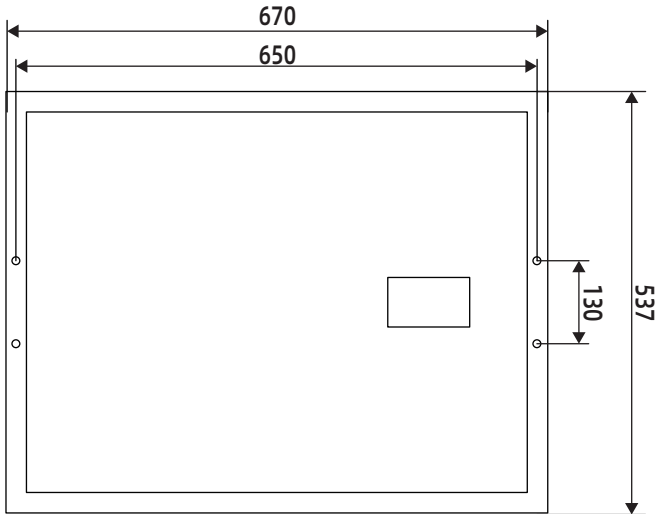
3. 将整体竖起来，然后将其放置于浇灌地笼的位置，对准孔洞用地笼配送的M14螺母将其固定。



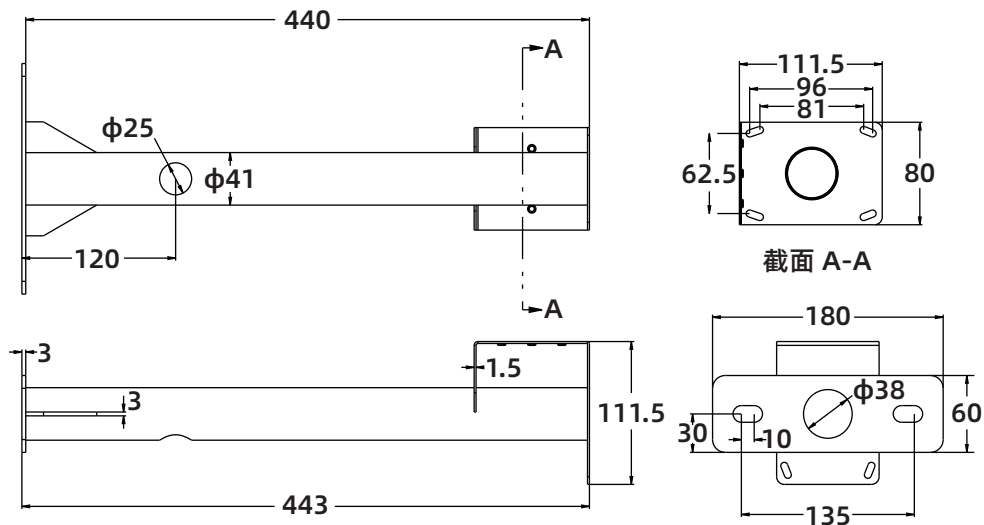
◆ 尺寸图【太阳能板安装支架】



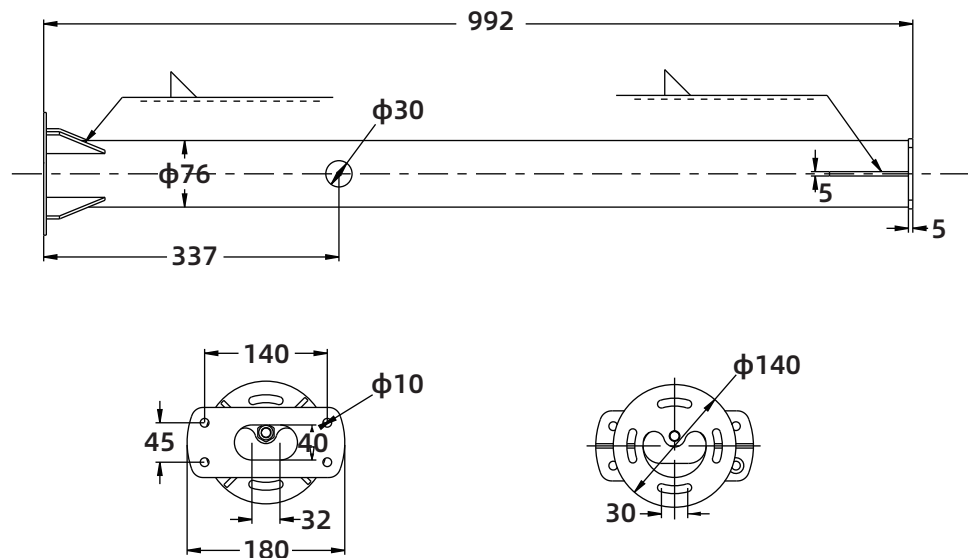
◆ 尺寸图【50W 太阳能板】



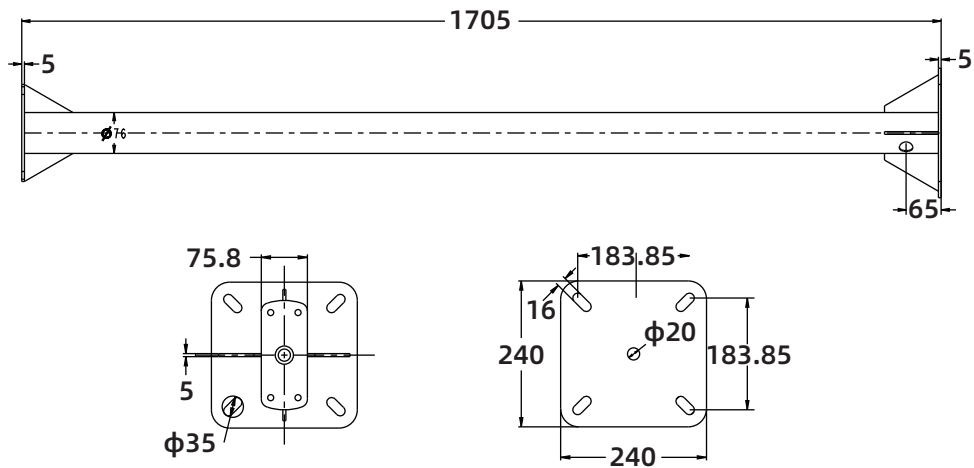
## ◆ 尺寸图【摄像机安装支架】



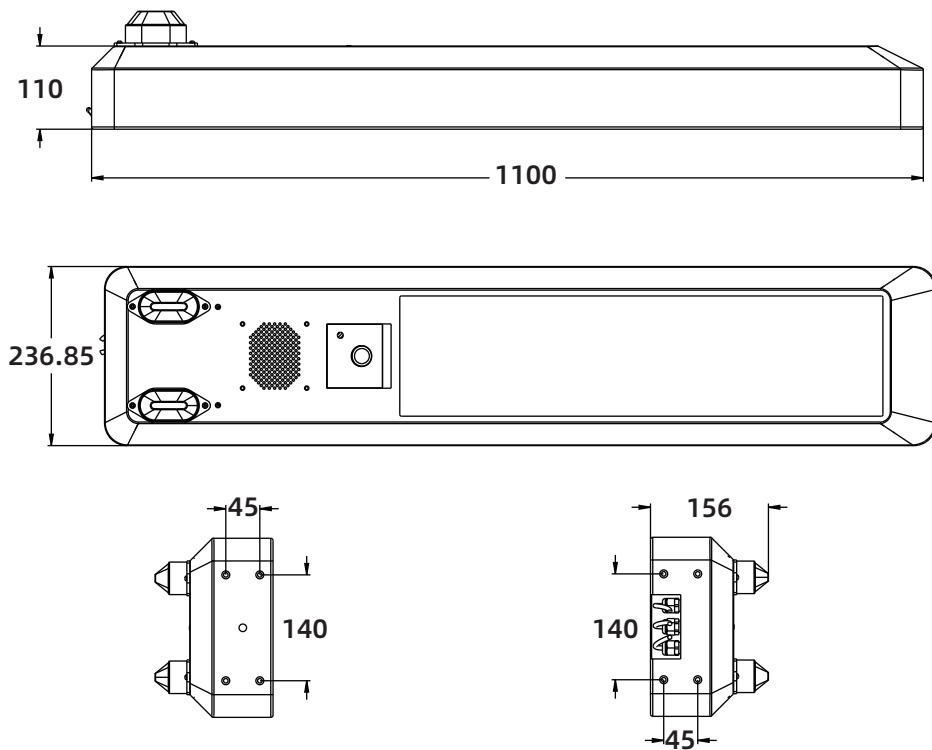
## ◆ 尺寸图【立柱上】



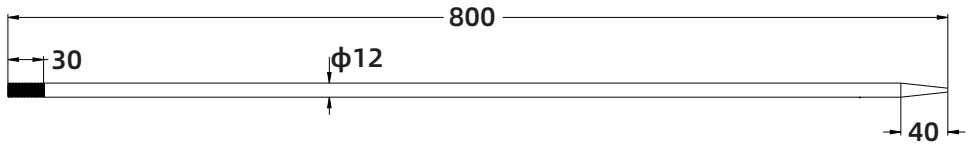
### ◆ 尺寸图【立柱下】



### ◆ 尺寸图【主机】



## ◆ 尺寸图【避雷针】



## ◆ 操作及使用说明

● 正常启动后，主机会根据感应触发主机的报警（喇叭播放语音，警示灯闪烁），显示屏根据需求字幕持续滚动播放。

若没有触发感应则主机不会进行报警，有人员在主机感应区域走动时，触发感应控制主机进行报警。

● 可通过红外遥控器控制主机：

①报警模式的切换：

微波感应：

原理：微波感应是通过对物体的移动进行检测。

特点：反应速度快，可迅速通过检测有无物体的移动对报警器发送信号，令其报警。

感应范围：呈正前方圆锥形 $120^\circ$ ，感应距离1~10米。

红外感应：

原理：红外感应是靠探测人体或其他物体发射的红外线而进行工作的。

特点：可区分人员与物体之间的关系，将人与物进行区分，防止误触发。

感应范围：呈正前方圆锥形 $120^\circ$ ，感应距离1~10米。

②报警音量大小的增减：一共分为 10 个档位。

③报警音调的切换。

详细参数见附件一：红外遥控器使用说明。

● 可通过主机背面的 USB 接口插入 U 盘直接更换播放语音。

详细说明见附件二：U 盘更换语音说明。

● 可通过手机 app【瑞合信 Puls】进行更换显示屏的内容及相关参数。

详细说明见附件三：显示屏文字更换说明

● 可通过手机 app【CamHipro】实时监控摄像机的监控画面，并可远程喊话。

详细说明见附件四：摄像机控制软件相应功能说明



## ◆ 简单故障的分析与排除

故障现象	可能故障原因	处理方式
主机不工作	电压过低	请及时充电
	背面电源开关未开启	打开主机背面的电源开关
	电路故障	请联系经销商或制造商维修
红外遥控器 无法控制主机工作	红外遥控器电池没电	更换红外遥控器内部的电池
	遥控距离过远	靠近进行遥控测试
显示屏显示错误	设置错误	重新连接手机进行设置
	显示屏损坏	请联系经销商或制造商维修
语音烧写故障	USB接口损坏	请联系经销商或制造商维修
	语音未按说明书烧写	请根据说明书要求进行语音烧写
摄像头不能工作	电源线断开	将接口重新进行连接
	流量不足	请进行流量的充值
无法通过摄像头 进行喊话	音频输入线断开	将接口重新进行连接

● 上述说明为客户在使用过程中容易出现的故障及相应的解决方法，若出现其余的故障问题请及时与我们进行沟通，我们 24 小时在线处理故障。

## ◆ 注意事项

---

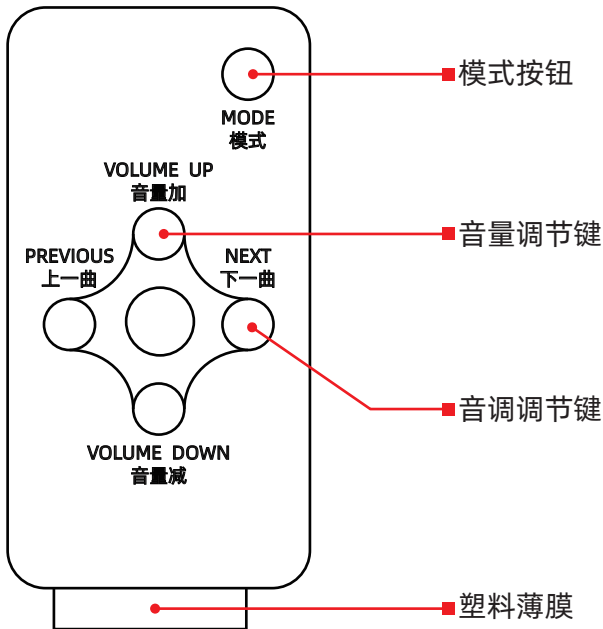
- 请仔细阅读说明书，正确使用本产品。
- 安装使用过程中供选择或定制的技术参数，请以实物为准。
- 安装固定产品时严禁将喇叭口朝上安装以免积水。
- 请勿擅自打开机箱，如有疑问请与厂方联系。
- 安装太阳能板的角度保持朝正南方向进行放置，就不会对发电量有太大的影响，条件允许的话，应尽可能偏西南方向，使太阳能发电量的峰值出现在中午稍过后某时，便于冬季多发发电。
- 请勿将太阳能板安装在有树木、建筑物等遮光处，不要靠近明火，或易燃物旁边。
- 若打开报警器发出“充电异常，请检查太阳能板接线是否正常，夜间请忽略”的语音，说明报警器与太阳能板之间线路未连接或其中一个的线路断开。
- 若打开报警器发出“电量过低，太阳能充电后自动运行设备”的语音，说明此时报警器内部锂电池电量过低，请放于光照充足环境充电后再进行使用。
- 使用 U 盘更换语音时，若出现长时间报警器无反应或报警器发出“拷贝失败”的语音，请检查 U 盘是否已经拔出或解除不良，重新插入后进行使用。
- 在用 U 盘更换语音时，报警器需要有充足电量且处于工作状态方可。
- 使用手机 app 更换显示屏字幕时一定要先点击【回读节目】。

## ◆ 售后服务

---

- 浙江杭兴智能科技有限公司系列产品在出厂前，为保证产品质量均进行多项严格的技术测试。
- 购买产品一年内，如果出现非人为因素导致的产品功能不正常，可享受免费维修服务，详见产品保修卡。
- 本公司产品均已取得各种专利，切勿仿造，请认准“杭兴智能”商标。

## ◆附件一： 红外遥控器使用说明



### 1.模式按钮（共有三种感应模式）

模式A：红外+微波 感应模式

模式B：微波 感应模式

模式C：红外 感应模式

### 3.音调调节键

按下【上一曲】按键，报警音调切换至上一首。

按下【下一曲】按键，报警音调切换至下一首。

4.使用前请先将塑料薄膜去除。

### 2.音量调节键

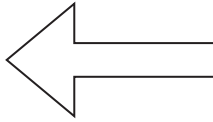
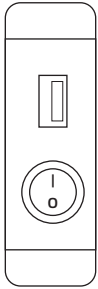
音量一共分为10个档位

音量加按键：增加报警音量。

音量减按键：减小报警音量。

载波频率	38KHZ	红外波长	940Nm
控制角度	有效控制角度：30度。	控制距离	有效控制距离：8米左右。
电 池	CR2025 3V	按键弹力	180~230克力
按键寿命	1万次以上。	材 质	面贴：0.125mmPVC光面料
工作温度	-10℃~40℃	工作湿度	0%~90%（不凝结）

## ◆附件二：U盘更换语音说明



U盘

### ● 烧写语音：

在主机正常工作时，用螺丝刀拧开主机后盖的小盖板，然后将U盘插入主机小盖板内的USB接口，插入后报警器会发出“开始拷贝”的语音，之后每隔三秒会播放一次“正在拷贝请稍候”的语音；等待U盘内全部语音烧写成功后，报警器会发出“拷贝完成请拔出U盘”的语音，此时报警器内的语音已更换完成，拔出U盘即可。

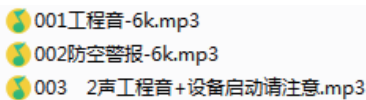
### ● 语音文件存储及命名说明：

1. 使用U盘更换语音时，U盘内需要增加一个文件名为“USB\_UPDA”的文件夹。
2. 将所需烧写的语音按照命名规则命名完毕后拖入该文件夹中即可。

命名规则：

- ①语音文件的前缀名需要更改为001XXXXXXXXX的样式。
- ②语音前缀名的大小代表切换语音时语音的播放顺序（001→002→XXX……→999）

例如：



如上述表示第一条语音为【001工程音】，将报警器语音切换至下一首时，切换的语音为【002防空警报】，再下一首为前缀名为003的语音。

### ● 注意事项：

- 1.语音前缀名不可重复。
- 2.语音前缀名代表着语音的播放顺序不可弄混。
- 3.新加入的语音文件名前缀一定要加001样式的说明，语音数量最大为001~999。
- 4.语音文件名不可重复。
- 4.语音文件仅支持MP3.WAV文件格式。
- 5.语音文件的最大可存储容量：4M。
- 6.在语音更换过程中请勿擅自拔出U盘。

## ◆附件三：显示屏文字更换说明

### 一、设置准备：

1. 下载显示屏设置软件“瑞合信Plus”。

注：可通过应用市场搜索下载或扫描下图二维码进行下载。

2. 打开显示屏电源，等待显示屏亮起即可开始进行显示屏参数设置。



软件下载(8.0版)

软件下载二维码



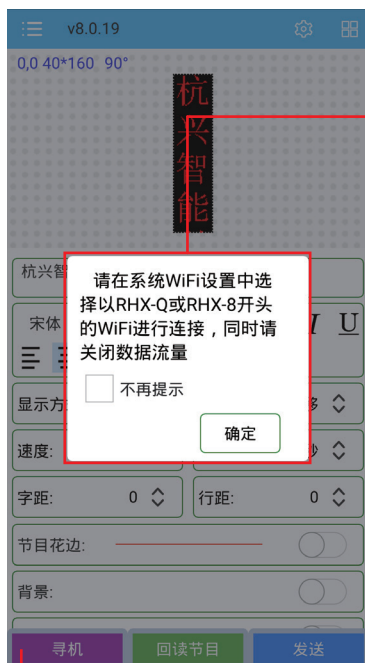
瑞合信Plus

软件示意图

### 二、显示屏文字更换说明：

1. 打开设置软件（瑞合信Plus），点击左下角的【寻机】，根据显示的字幕进行操作：

打开手机的wifi，找到RHX-Q或RHX-8开头的wifi，本公司使用的为**RHX-8Q1**的控制芯片，找到前缀相同的wifi连接即可同时关闭手机数据流量。



第一步：打开设置软件后，点击左下角寻机

第二步：看清楚弹框内容后点击确认即进入wifi界面。

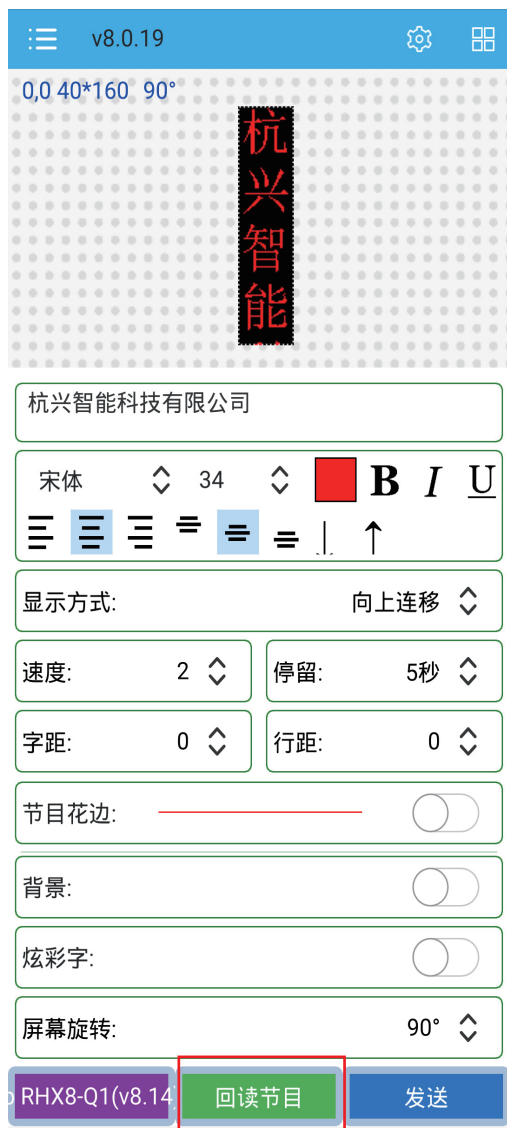


第三步：在wifi界面找到前缀名为**RHX-8Q1**的wifi进行连接同时关闭手机的数据流量连接

## ◆附件三：显示屏文字更换说明

2. 通过wifi与显示屏连接成功后，先点击**回读节目**，将出厂设置的参数全部拷贝于下载的软件内。

3. 之后出现下图所示画面即为出厂默认画面，即可进行相应参数文字等的修改。



### 显示屏参数设置界面

软件连接显示屏一定要先点回读节目，千万不可直接点击发送

## ◆附件三：显示屏文字更换说明

### 三、显示屏其余参数设置说明：

1. 点开右上角的【设置按钮】（齿轮样式），然后点击【校时】进行显示屏的时间校对，校对成功后会显示“发送成功”的弹窗。

注意：

①显示屏校时的时间与手机的时间同步，确保手机的时间准确与北京时间一致。

②若没有弹出“发送成功”的弹窗，则根据弹框文字查看是否设置出现问题。

### 2. 定时调整亮度说明：

出厂默认参数如下图所示及相关解析说明,其余参数设置可询问经销商或出厂商。

The image shows a screenshot of a display settings menu. The main menu includes options like '屏参设置', '开机', '关机', '校时', '亮度', '定时开关机', '定时调整亮度', '修改WiFi名称', '查看、修改控制卡密码', '高级功能', '语言', '切换到分区版', '关于', and '退出'. Red boxes highlight '校时', '定时开关机', and '定时调整亮度'. Red arrows point from these boxes to explanatory text and a detailed view of the '定时调整亮度' sub-menu.

点击【校时】进行显示屏的时间校对

设置显示屏开机及关机的时间段

定时调整亮度

**定时调整亮度界面说明：**

06: 00~10: 00 显示屏的亮度为13

10: 00~15: 00 显示屏的亮度为15

15: 00~18: 00 显示屏的亮度为13

18: 00~06: 00 显示屏的亮度为11

**注意：**

设置完成后前面一定要勾选后再点击确定

时间	亮度
<input checked="" type="checkbox"/> 06:00	13
<input checked="" type="checkbox"/> 10:00	15
<input checked="" type="checkbox"/> 15:00	13
<input checked="" type="checkbox"/> 18:00	11

确定

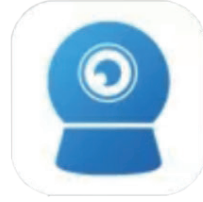
## ◆ 附件四： 摄像机控制软件相应功能说明

---

一、软件名称：CamHipro

二、软件相应的功能：

1. 观看网络摄像机的实时视频。
2. 对实时视频精选拍照或录像。
3. 对摄像机精选云台控制。
4. 对摄像机SD卡录制的是进行回放及删除。
5. 支持语音监听及对讲。
6. 支持SD卡录制的视频下载到手机内。
7. 支持摄像机的参数设置。



软件示意图



## ◆ 产品配件清单

---

### 一、主要结构件：

- 1.主机\*1            2.上杆\*1            3.下杆\*1            4.太阳能板安装支架\*1  
5.50W太阳能板\*2   6.摄像机安装支架\*1   7.摄像机球机（标配【枪机选配】）  
8.避雷针\*1            9.U型抱箍\*1            10.调节鸭嘴【选配枪机时配送】

### 二、固定太阳能板配件：

- 1.M6\*15外六角组合螺丝\*8            2.M4\*10十字盘头组合螺丝\*2

### 三、固定太阳能板安装支架配件：

- 1.M8\*35外六角组合螺栓\*2            2.M8外六角螺母\*2

### 四、固定摄像机球机（标配）配件：

- 1.M5\*30不锈钢螺丝\*4            2.M5平垫\*4            3.M5弹垫\*4            4.M5外六角螺母\*4

### 五、固定摄像机枪机（选配）配件：

- 1.枪机摄像机包装盒内带固定用配送螺丝            2.M4\*10十字盘头组合螺丝\*4

### 六、固定摄像机安装支架配件：

- 1.M10\*65外六角组合螺栓\*2            2.M10外六角螺母\*2

### 七、固定上下立杆配件：

- 1.M8\*16外六角组合螺栓\*4



# 产品保修卡

产品型号		购入日期	
产品编号		质保时间	
客户信息	姓名		电话
	地址 邮编		

## 说明

一、属于下列情况之一者，不在保修范围内：

- 1·保修期外；
- 2·未按说明书的要求进行安装、使用、维护；
- 3·用户自行对产品的工艺结构、电路进行修改，或使用非本厂配件；
- 4·不可抗拒事故灾害、认为疏忽造成的损坏；
- 5·因运输过程造成的损坏（与货运方协商解决）；
- 6·产品投入流通时的科学技术水平尚不能发现的材料、设计、制造上的瑕疵；

二、本公司保留最终解释权



扫一扫 关注  
企业微信公众号

您的需求 就是我们服务的开始

浙江杭兴智能科技有限公司  
Zhejiang Hangxing Intelligent Technology Co., Ltd.

公司地址：浙江省湖州市长兴县县前东街909号  
公司网址：www.zjhxn.com 电子邮箱：1298016807@qq.com  
服务热线：400-962-6878 技术热线：0572-6223201