



浙江杭兴智能科技有限公司
Zhejiang Hangxing Intelligent Technology Co., Ltd.

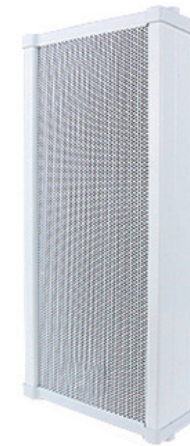
杭兴智能®

报警音柱

HXA-Y01A

使用说明书

An instruction manual



官网二维码



微信公众号

杭兴智能

产品保修卡

产品型号		购入日期	
产品编号		质保时间	
客户信息	姓名		电话
	地址 邮编		

说明

一、属于下列情况之一者，不在保修范围内：

1. 保修期外；
2. 未按说明书的要求进行安装、使用、维护；
3. 用户自行对产品的工艺结构、电路进行修改，或使用非本厂配件；
4. 不可抗拒事故灾害、人为疏忽造成的损坏；
5. 因运输过程造成的损坏（与货运方协商解决）；
6. 产品投入流通时的科学技术水平尚不能发现的材料、设计、制造上的瑕疵；

二、本公司保留最终解释权。

服务热线：400-962-6878
业务咨询：0572-6223201
联系邮箱：1298016807@qq.com
公司网址：www.zjhxzn.com

◆应用领域

感谢购买本公司自主研发生产的报警音柱，该音柱采用国际标准一次成形的铝合金外壳，外壳进行喷塑处理具有抗老化、耐高温的功能。壳体内有多层防雨、防雷设计，声音控制系统采用了智能电子集成芯片，防风雨工艺电路设计，防水、防尘，质量可靠。

本公司该产品广泛应用于广播站、学校、工矿企业、旅游景区、部队、车站码头、商场超市等场所。

为了方便您安装、调试及更有效的使用本产品，请仔细阅读说明书后进行使用。

◆主要功能及特点

- 报警音柱材质：外壳采用铝合金制成；网罩采用金属材质制作而成。
- 报警音响：声音宏亮清晰，声级高达120分贝，传播距离远，警示效果明显。
- 红外遥控功能：可通过红外遥控器控制报警音柱的音调切换及音量大小的变换。
详见附件一：红外遥控器功能描述及主要技术参数表
- USB接口：可通过USB线连接报警音柱自主进行报警音柱内置语音的更换。
详见附件二：报警音柱语音更换说明
- 开关量信号控制（-K开关量功能）：通过外引开关量信号线控制报警器的开启与关闭。
- 485通讯控制（-X 485通讯功能）：modbus 通讯协议规约，详见《485通讯规约》

◆主要技术参数

工作电压	DC12V、DC17V~DC58V、AC220V		
额定功率	30W	声 级	120dB
音 调	默认基础九种语音（特殊语音可定制也可通过USB接口自主更换）		
工作温度	-40°C ~ 70°C	工作湿度	≤95%
红外感应距离	1~10 米	防护等级	IP65
材 质	壳体：铝合金；网罩：金属	参考重量	1.5Kg

◆线路连接说明

本系列报警器是二线制接线：

交流电压：棕色/红色线-----火线；蓝色/黑色线-----零线。

直流电压：棕色/红色线-----正极；蓝色/黑色线-----负极。

◆485 通讯功能解析（HXA-Y01AX）

- 485通讯控制（-X 485通讯功能）：modbus 通讯协议规约。

电源线的连接：

交流电压：棕色线-----火线；蓝色线-----零线。

直流电压：红色线-----正极；黑色线-----负极。

通讯线说明：

白线：485-A；黑线：485-B

功能说明：

详见《485通讯规约》

◆外引开关量功能解析（HXA-Y01AK）

- 开关量信号控制（-K开关量功能）：通过外引开关量信号线控制报警器的开启与关闭。

电源线的连接：

交流电压：棕色线-----火线；蓝色线-----零线。

直流电压：红色线-----正极；黑色线-----负极。

开关量信号线说明：

黄线：开关量正；绿线：开关量负

功能说明：

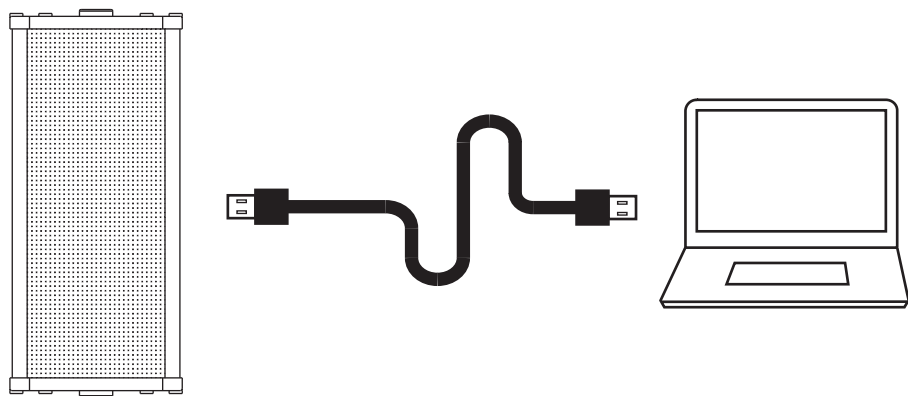
①无源开关量：

报警音柱连接电源后，将开关量信号线短接，报警音柱开始工作；断开，停止工作。

②有源开关量：

报警音柱连接电源后，将开关量信号线黄线连接DC12V电源的正极，绿线连接DC12V电源的负极，报警音柱开始工作；断开电源后，报警音柱停止工作。

◆附件二：报警音柱语音更换说明



● 烧写语音：

将报警音柱出线端的盖板取下，用双公头USB线一端连接报警音柱PCB板上，另一端连接电脑上面，此时电脑上会显示可移动磁盘，点开该文件即可进行MP3语音文件的拷贝和删除等工作。

● 烧写注意事项：

一、进入可移动硬盘之后，会显示文件名为01的一个文件夹。

01文件夹为可更换语音文件夹，可进行删减或增加报警音柱内部的语音内容。

二、01文件夹语音更换说明：

将自主所需增加的语音文件或替换的语音文件的前缀名更改为与01文件夹内的文件格式相同（样式“001XXXXXX”等等）

①所需添加或者更换的语音文件的前缀名必须更换为“XXX（序号）+XXX”的样式。

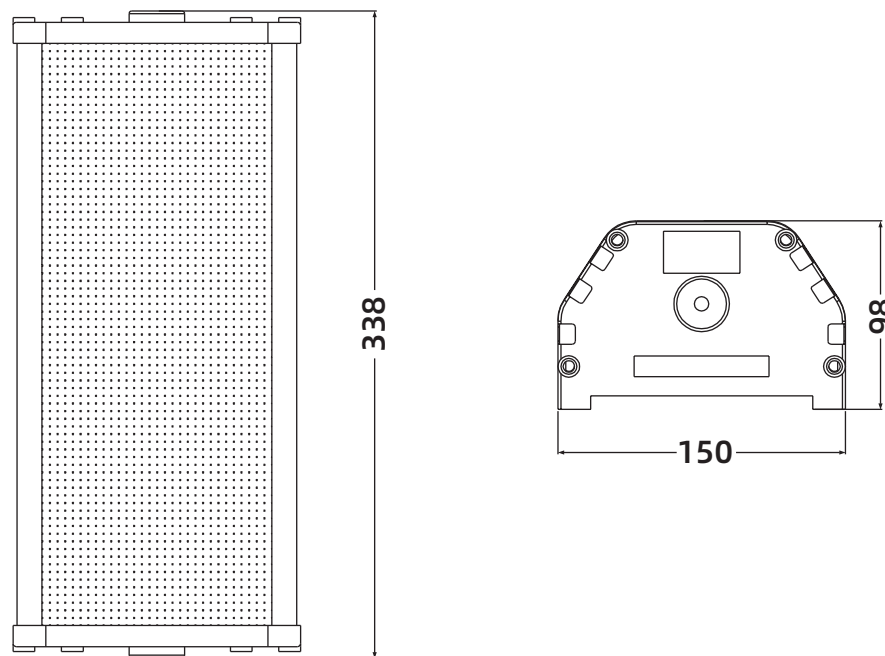
②前缀名的序号表示的为语音切换时语音播放的顺序，前缀名不可与文件夹内的语音出现重复。

③前缀名可标注【001~999】，前缀名后面的文字可自行书写，推荐使用语音内容，方便后续更改时更清楚找到语音。

例如：需要增加一条“小心禁止通行”的语音，且要求第10首播放。

首先将语音文件的前缀名更改为“010 小心禁止通行”【注意：前缀名不可与01文件夹内出现重复，若文件夹内有语音出现重复可将其余语音的前缀名进行更改】，之后将该语音文件拖入01文件夹中即可。

◆尺寸图



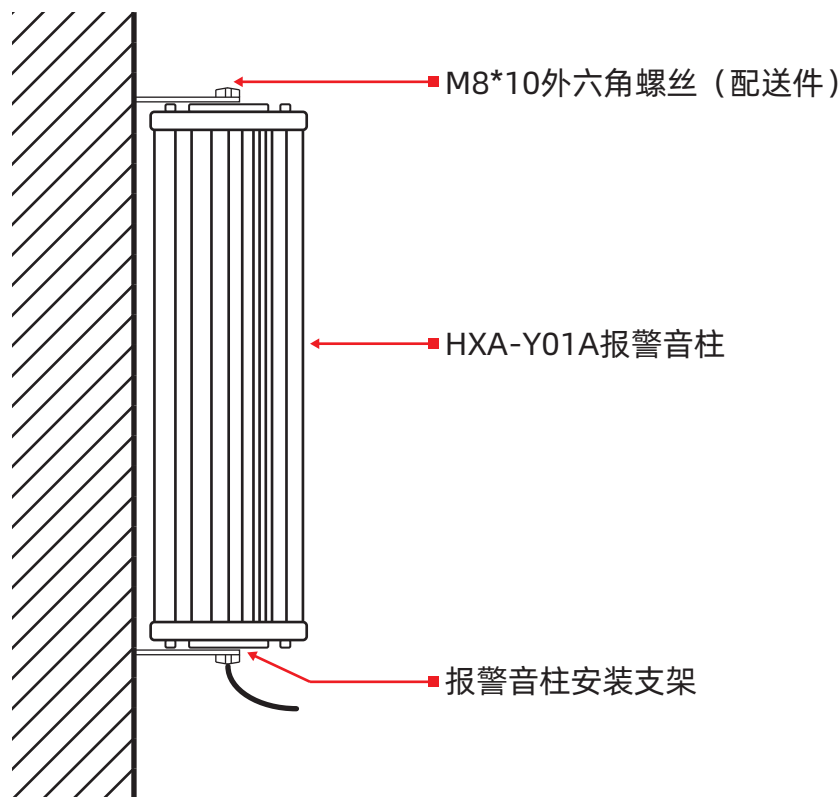
◆安装及使用说明

- 使用前应检查电源与音柱电压是否相符。
- 报警音柱应用配套螺丝与安装面固定，安装面应平整且有足够的机械强度。
- 根据线路连接说明，连接完毕电源线后，方可接通电源进行使用。

◆注意事项

- 请仔细阅读说明书，正确使用本产品。
- 安装使用过程中供选择或定制的技术参数可能会出现偏差，请以实物为准。
- 安装固定产品时应垂直安装，严禁将喇叭口朝上安装以免积水。
- 请勿擅自拆卸机壳，如有疑问请与厂方联系。
- 带开关量功能的本产品（-K）请注意看信号线上面的标识，有源信号需区分正负极。
- 带485通讯功能的本产品（-X）黑白通讯线不可连接电源。

◆报警音柱安装示意图

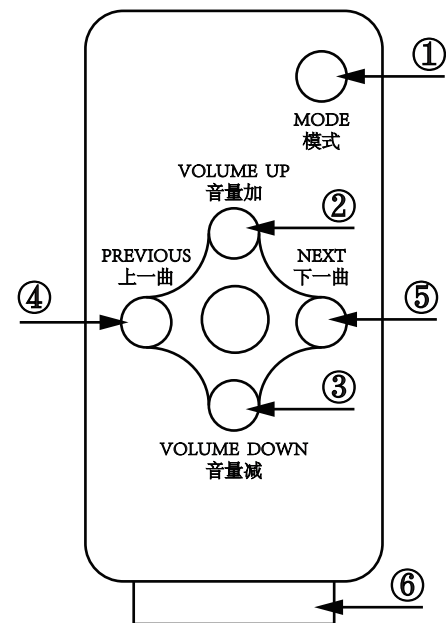


HXA-Y01A报警音柱安装示意图

◆售后服务

- 浙江杭兴智能科技有限公司系列产品在出厂前，为保证产品质量均进行多项严格的技术测试。
- 购买产品一年内，如果出现非人为因素导致的产品功能不正常，可享受免费维修服务，详见产品保修卡。
- 本公司产品均已取得各种专利，切勿仿造，请认准“杭兴智能”商标。

◆附件一：红外遥控器功能描述及主要技术参数表



1. 上图标注①按键无效。
2. **音量调节键**（如上图标注②③所示）
标注②按键为音量增加按键，短按一下音量增加一个档位。
标注③按键为音量减小按键，短按一下音量减低一个档位。
注：音量一共分为 10 个档位，从无声至音量最大。
3. **音调切换键**（如上图标注④⑤所示）
标注④按键为上一曲按键，每按一下报警音柱播放上一个音调。
标注⑤按键为下一曲按键，每按一下报警音柱播放下一个音调。
4. 使用前将塑料膜（如上图标注⑥）抽掉，红外遥控器才能使用。

载波频率	38KHZ	红外波长	940Nm
控制角度	有效控制角度：30度	控制距离	有效控制距离：8米左右
电 池	CR2025 3V	按键弹力	180~230克力
按键寿命	1 万次以上	材 质	面贴 :0.15mmPVC 光面料
工作温度	-10°C~40°C	工作湿度	0%~90%（不凝结）