

杭兴智能®

太阳能语音声光报警器

HXA-TYN02-S

使用说明书

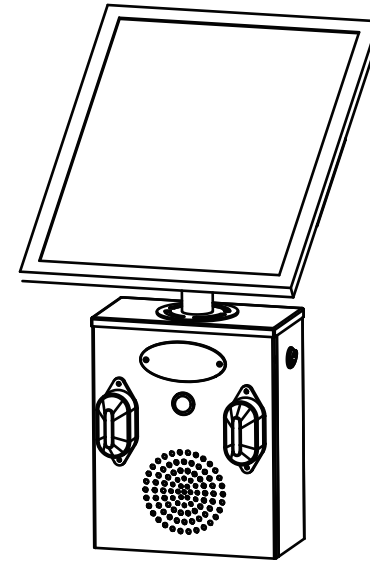
An instruction manual



官网二维码



微信公众号



公司电话：400-962-6878 0572-6223201
公司邮箱：1298016807@qq.com
公司网址：<http://www.zjhxzn.com>
公司地址：浙江省湖州市长兴县前东街909号

浙江杭兴智能科技有限公司
Zhejiang Hangxing Intelligent Technology Co., Ltd.

◆应用领域

太阳能语音声光报警器主要应用于各种危险区域，以减少事故发生；隧道入口等不易布线的场所；各类防火防灾区域，加大提示做到防患于未然；乡村城镇等路口放置更好的起到警示作用，以减少事故的发生；建筑工地及大型户外作业操作时使用，起到警示提示作用，减少意外情况的发生。

◆主要功能及特点

- 多种感应报警模式：有微波感应、红外感应及微波红外联合感应三种感应方式，使报警更智能，更准确，警示效果更好。
- 内置大容量锂电池供电：可应急于阴雨环境及夜晚等特殊情况下的长时间使用。
- 太阳能充电功能：在光照环境下，报警器可通过太阳能板进行提供报警器的正常工作及内置锂电池的充电，以便阴雨环境及夜晚环境等特殊情况下的使用。
- 防风雨电路工艺设计：IP65的防护等级，防水，防尘可适应多种恶劣环境使用。
- 整体式外观模型设计，使其安装更轻巧，美观性更佳。
- 红外遥控：可通过红外遥控器红外控制报警器感应模式的切换和调节报警器的音调及音量（详见附件一：红外遥控器功能描述及主要技术参数表）
- U盘更换语音：可直接通过插入U盘进行报警器内部的语音更换，语音更换更方便，详见附件二：U盘更换语音操作说明

◆主要技术参数

工作环境	在光照环境下或内置锂电池有电量的状态下		
额定功率	15W	声 级	120dB
示警方式	感应触发控制报警	发光颜色	红/蓝双闪
光源类型	LED发光	发光方式	频闪
音 调	默认17种基础语音（特殊语音可定制）		
工作温度	-20°C~60°C	防护等级	IP65
材 质	机壳：冷轧板；灯罩：PS	参考质量	7.0Kg
感应方式	红外感应 / 微波感应 / 红外 + 微波感应		
工作时间	锂电池（20Ah）无光照时蓄电池满电状态下可持续工作24小时		

◆产品配件清单

名称	数量	名称	数量
HXA-TYN02-S 报警器	1 台	30W 太阳能板	1 块
太阳能连接座	1 个	红外遥控器	1 个
U 型抱箍	2 个	外六角螺丝 M10*40	4 颗
M10 外六角螺母	4 颗	M6*15 外六角组合螺丝	8 颗
说明书	1 份	合格证	1 份





产品保修卡

产品型号		购入日期	
产品编号		质保时间	
客户信息	姓名		电话
	地址 邮编		

说明

一、属于下列情况之一者，不在保修范围内：

1. 保修期外；
2. 未按说明书的要求进行安装、使用、维护；
3. 用户自行对产品的工艺结构、电路进行修改，或使用非本厂配件；
4. 不可抗拒事故灾害、人为疏忽造成的损坏；
5. 因运输过程造成的损坏（与货运方协商解决）；
6. 产品投入流通时的科学技术水平尚不能发现的材料、设计、制造上的瑕疵；

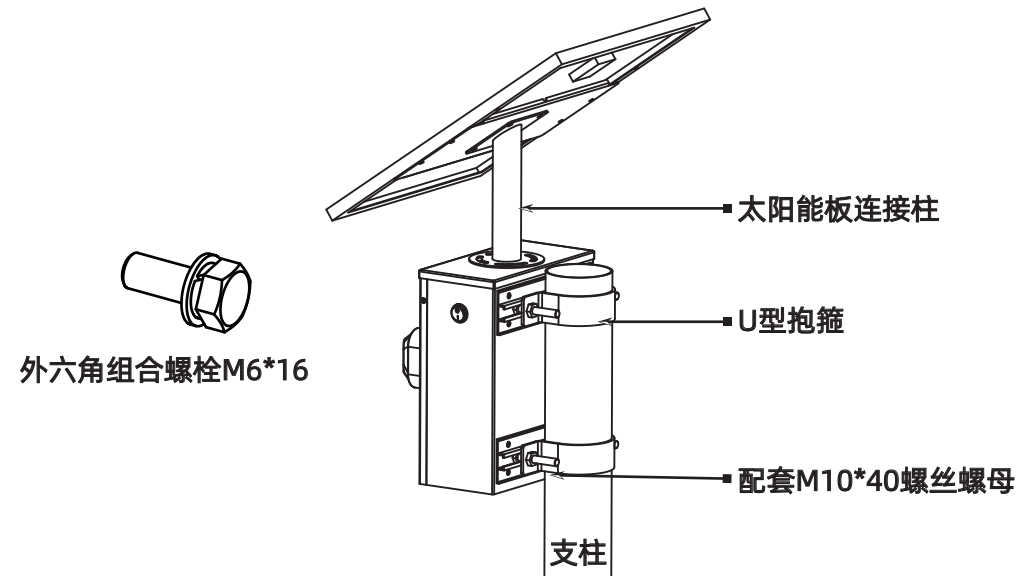
二、本公司保留最终解释权。



◆ 太阳能板主要技术参数 (30W)

太阳能板主要技术参数 (30W)			
额定功率	30W	峰值电压	18.4V
峰值电流	1.63A	开路电压	22.6V
短路电流	1.76A	最大系统电压	DC715V
产品尺寸	630*350*25	参考质量	2.5Kg

◆ 组装及接线说明



- 第一步：将报警器延伸的电源线（公头）从太阳能连接柱的底部孔洞穿出。
- 第二步：将太阳能连接柱用4颗外六角组合螺栓M6*16（带配套平弹垫）固定于报警器上面。（安装前请先确定安装的方向）
- 第三步：将太阳能板延伸的电源线（母头）与报警器延伸的电源线（公头）相互连接在一起。
- 第四步：连接完成后将多余的线路塞入太阳能连接柱中，之后将太阳能板对准太阳能连接柱的孔洞，用3颗外六角组合螺栓M6*16（带配套平弹垫）固定锁紧。
- 第五步：将与U型抱箍连接的配套螺丝螺母松开，之后将配套M10*40螺丝套入报警器背部的铝槽中。
- 第六步：将两个U型抱箍套入支柱之中并与报警器背部的M10*40螺丝匹配，之后用扳手固定锁紧即可。

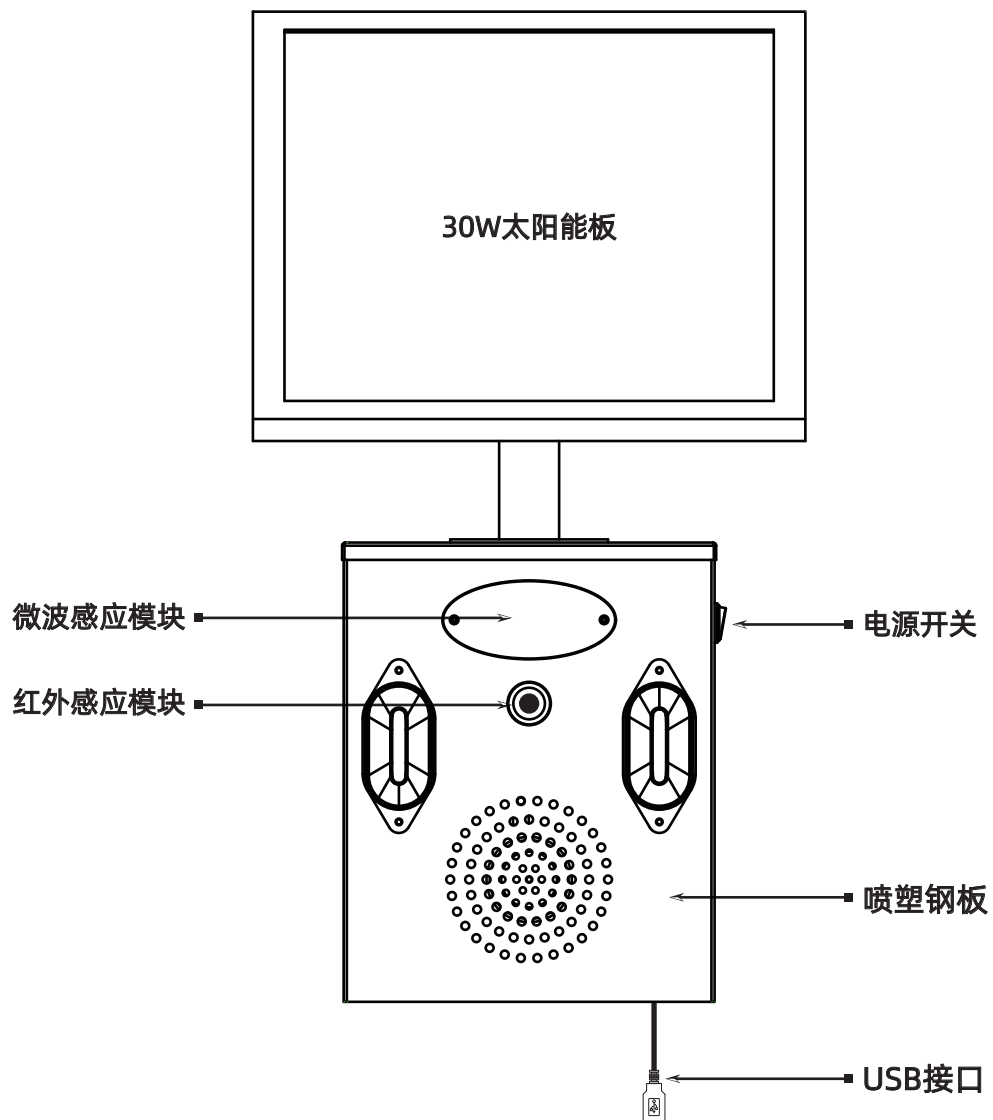
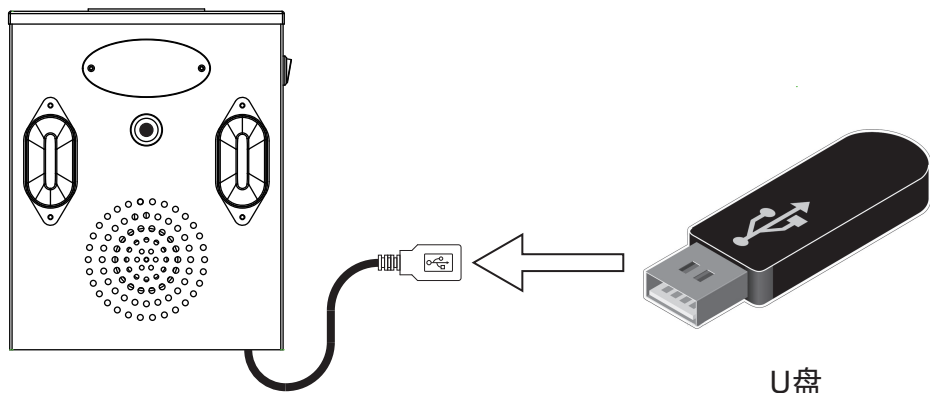


图1：太阳能语音报警器整体示意图

附件二：U 盘更换语音操作说明



U盘

● 烧写语音：

在报警器正常工作时，将U盘插入报警器底部的USB母头，报警器会发出“开始拷贝”的语音，之后每隔三秒会播放一次“正在拷贝请稍候”的语音；等待U盘内全部语音烧写成功后，报警器会发出“拷贝完成请拔出U盘”的语音，此时报警器内的语音已更换完成，拔出U盘即可。

● 语音文件存储及命名说明：

1. 使用U盘更换语音时，U盘内需要增加一个文件名为“USB_UPDA”的文件夹。
2. 将所需烧写的语音按照命名规则命名完毕后拖入该文件夹中即可。

命名规则：

- ①语音文件的前缀名需要更改为001XXXXXXXXX的样式。
- ②语音前缀名的大小代表切换语音时语音的播放顺序（001→002→XXX……→999）

例如：

- 001工程音-6k.mp3
- 002防空警报-6k.mp3
- 003 2声工程音+设备启动请注意.mp3

如上述表示第一条语音为【001工程音】，将报警器语音切换至下一首时，切换的语音为【002防空警报】，再下一首为前缀名为003的语音。

● 注意事项：

1. 语音前缀名不可重复。
2. 语音前缀名代表着语音的播放顺序不可弄混。
3. 新加入的语音文件名前缀一定要加001样式的说明，语音数量最大为001~999。
4. 语音文件名不可重复。
4. 语音文件仅支持MP3.WAV文件格式。
5. 语音文件的最大可存储容量：4M。
6. 在语音更换过程中请勿擅自拔出U盘。

◆ 微波 & 红外感应说明

● 微波感应：

原理：微波感应是通过对物体的移动进行检测。

特点：反应速度快，可迅速通过检测有无物体的移动对报警器发送信号，令其报警。

感应范围：呈正前方圆锥形120°，感应距离1~10米。

● 红外感应：

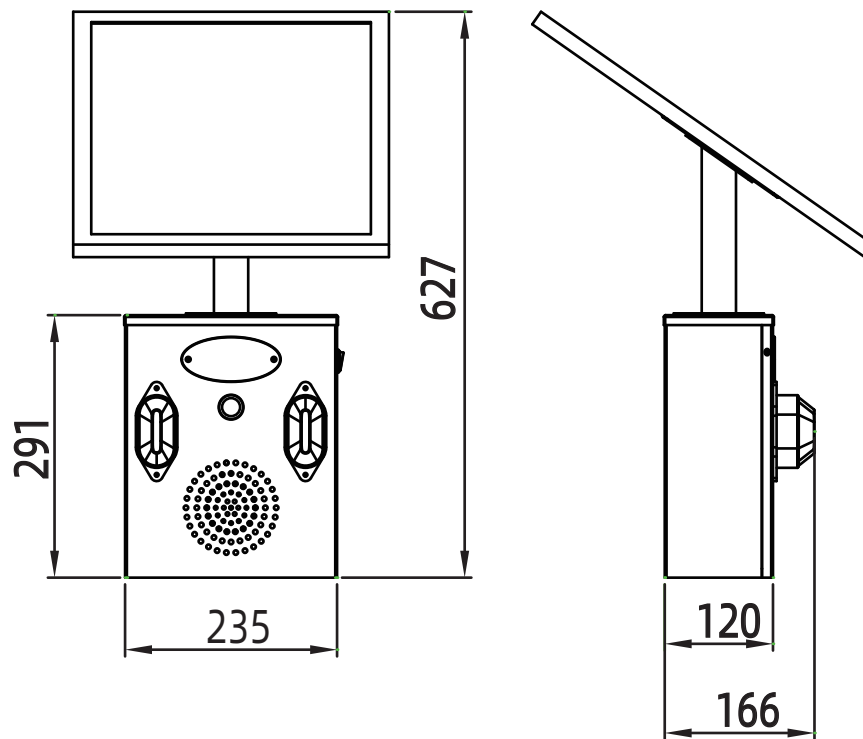
原理：红外感应是靠探测人体或其他物体发射的红外线而进行工作的。

特点：可区分人员与物体之间的关系，将人与物进行区分，防止误触发。

感应范围：呈正前方圆锥形120°，感应距离1~10米。

- 可根据实际使用场所用红外遥控器自主切换所需感应模式。

◆ 尺寸图



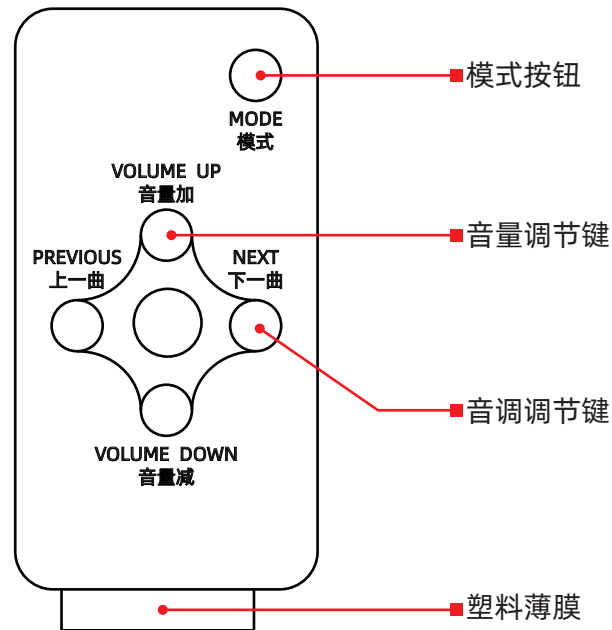
◆ 注意事项

- 请仔细阅读说明书，正确使用本产品。
- 安装使用过程中供选择或定制的技术参数，请以实物为准。
- 安装固定产品时严禁将喇叭口朝上安装以免积水。
- 请勿擅自打开机箱，如有疑问请与厂方联系。
- 安装太阳能板的角度的保持朝正南方向进行放置，就不会对发电量有太大的影响，条件允许的话，应尽可能偏西南方向，使太阳能发电量的峰值出现在中午稍过后某时，这样有利冬季多发电。
- 请勿将太阳能板安装在有树木、建筑物等遮光处，不要靠近明火，或易燃物旁边。
- 若打开报警器发出“充电异常，请检查太阳能板接线是否正常，夜间请忽略”的语音，请检查太阳能板与报警器之间的线路是否断开。
- 若打开报警器发出“电量过低，太阳能充电后自动运行设备”的语音，说明此时报警器内部锂电池电量不足以供给报警器使用，请放于光照充足环境充电后再进行使用。
- 使用 U 盘更换语音时，若出现长时间报警器无反应或报警器发出“拷贝失败”的语音请检查 U 盘是否已经拔出或接触不良。
- 在用 U 盘更换语音时，报警器需要有充足电量且处于工作状态方可。

◆ 售后服务

- 浙江杭兴智能科技有限公司系列产品在出厂前，为保证产品质量均进行多项严格的技术测试。
- 购买产品一年内，如果出现非人为因素导致的产品功能不正常，可享受免费维修服务，详见产品保修卡。
- 本公司产品均已取得各种专利，切勿仿造，请认准“杭兴智能”商标。

◆ 附件一：红外遥控功能描述及主要技术参数表



1. 模式按钮（共有三种感应模式）

模式A：红外+微波 感应模式

模式B：微波 感应模式

模式C：红外 感应模式

2. 音量调节键

音量一共分为10个档位

音量加按键：增加报警音量。

音量减按键：减小报警音量。

3. 音调调节键

按下【上一曲】按键，报警音调切换至上一首。

按下【下一曲】按键，报警音调切换至下一首。

4. 使用前请先将塑料薄膜去除。

载波频率	38KHZ	红外波长	940Nm
控制角度	有效控制角度：30度。	控制距离	有效控制距离：8米左右。
电 池	CR2025 3V	按键弹力	180~230克力
按键寿命	1万次以上。	材 质	面贴：0.125mmPVC光面料
工作温度	-10°C~40°C	工作湿度	0%~90%（不凝结）