



浙江杭兴智能科技有限公司
Zhejiang Hangxing Intelligent Technology Co., Ltd.

杭兴智能®

GSM断电报警系统

HXA-DX01
使用说明书

An instruction manual



官网二维码



微信公众号

杭兴
智能

产品保修卡

产品型号		购入日期	
产品编号		质保时间	
客户信息	姓名		电话
	地址 邮编		

说明

一、属于下列情况之一者，不在保修范围内：

1. 保修期外；
2. 未按说明书的要求进行安装、使用、维护；
3. 用户自行对产品的工艺结构、电路进行修改，或使用非原厂配件；
4. 不可抗拒事故灾害、人为疏忽造成的损坏；
5. 因运输过程造成的损坏（与货运方协商解决）；
6. 产品投入流通时的科学技术水平尚不能发现的材料、设计、制造上的瑕疵；

二、本公司保留最终解释权。

服务热线：400-962-6878
业务咨询：0572-6223201
联系邮箱：1298016807@qq.com
公司网址：www.zjhxzn.com

◆ 应用领域

HXA-DX01(GSM 断电报警系统)，可用于无人值守场所的停电自动报警，此系统采用电话 / 短信报警方式，不论人在何时何地报警主机均可实现自动拨打电话通知到您（可设置 5 个报警电话）

GSM 断电报警系统广泛适用于鱼塘、养殖场、安防、电力设备、银行、电信、学校、工厂、铁路、不间断电源设备、生物制药、重要机械设备、24 小时运转生产线、基站、通讯设施等停电报警，另可用于电缆线路防盗。

◆ 主要功能及特点

- 多种提醒方式——短信通知；电话通知；短信 / 电话通知等提醒方式。
- 五个报警电话设置——发生断电停电情况时，可通知于五位人员，功能更高效，全面。
- 支持多种通讯信号——支持联通 / 移动的 2G/3G/4G 网络的使用。
- IP65 的防护等级——防水，防尘，质量可靠。
- 内置锂电池——断电 / 停电情况下可连续工作大于 1.5 小时。

◆ 主要技术参数

工作电压	AC220V/AC380V (三相四线)		
电源频率	50Hz~60Hz	待机电流	50mA
示警方式	报警短信/电话：默认【警告！已断电！】		
电池参数	内置锂电池3000mA，断电时最大输出电流3A		
工作时间	妮子锂电池充电，满电状态下可持续工作≥1.5小时		
材 质	黑色钣金喷塑	防护等级	IP54
工作温度	-20°C ~ 60°C	工作湿度	≤95%
安装方式	壁挂安装	参考重量	2.0Kg

◆ 线路连接说明

- **AC220V电源线的连接：**AC220V为二线制接线。
AC220V交流电压：棕色线-----L/火线,蓝色线-----N/零线。
- **AC380V电源线的连接：**
黄色线-----A相/火线 绿色线-----B相/火线
红色线-----C相/火线 黑色线-----N/零线
- **外接报警器线路连接：**
红色线-----DC12V+/正极 黑色线-----GND /负极
- **(信号线一/信号线二) 线路连接：**
NC-----常闭 COM-----公共端 NO-----常开

杭州杭兴智能科技有限公司

服务热线：400-962-6878

业务咨询：0572-6223201

联系邮箱：1298016807@qq.com

公司网址：www.zjhxzn.com

联系地址：浙江省湖州市长兴县县长兴县前东街 909 号

◆ 注意事项

- 请仔细阅读说明书，正确使用本产品。
- 安装使用过程中供选择或定制的技术参数，请以实物为准。
- 必须先将产品接通电源后，才能发挥功能。
- 电话报警过后,必须得等待20秒才可以进行功能设置。
- 首次接通电源时，需要按一下复位键。
- 通过打电话修改设置，需要等待电话提示语音说完，然后按照要求再进行设置。
- 目前该报警系统不支持**电信Micro-SIM卡**，只支持**移动和联通Micro-SIM卡**。
- 使用设备之前请先插入SIM卡后，再接通电源。
- 以TG开头短信，操作成功均有短信回复。如无短信回复则表示操作失败，需再次操作。
- 请勿擅自打开机箱，如有疑问请与厂方联系。

◆ 故障分析

●一：手机接收不到短信、电话：

电源没有接通，检查电源线有没有连接好，断电报警系统需要先通电状态下再次断电才会发送短信、拨打电话。

●二：只能接收短信，不能接收电话：

检查手机设置，主机内电话有无被智能拦截。

●三：设置完成后，接收的电话没有声音：

关闭断电报警系统右侧的【电源开关】将其重新启动就可以了。

●四：信号灯闪烁很快，存不进号码：

电话卡未插好或接触不良，将电话卡取出重新插入卡槽即可。

◆ 售后服务

- 浙江杭兴智能科技有限公司系列产品在出厂前，为保证产品质量均进行多项严格的技术测试。
- 购买产品一年内，如果出现非人为因素导致的产品功能不正常，可享受免费维修服务，详见产品保修卡。
- 本公司产品均已取得各种专利，切勿仿造，请认准“杭兴智能”商标。

◆ 操作使用说明

● 外接声光报警器的关闭：

① 远程短信关闭：

对插入 SIM 卡槽中的 Micro-SIM 卡发送【TG+ 四位密码 + 关闭声光报警】例如发送【TG1234 关闭声光报警器】将能远程关闭声光报警器（只有接收到“声光报警器关闭成功”的回复短信，才表示声光报警器已经关闭）。

② 手动关闭报警器：

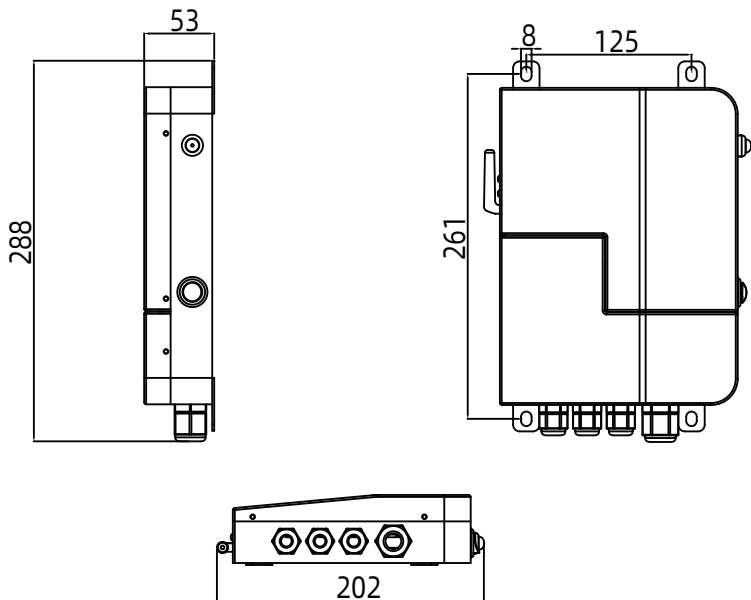
● 电话语音修改设置：

通过拨打插于 SIM 卡槽中的 Micro-SIM 卡的号码，可以按照电话语音提示的“修改密码”、“存入 / 删除号码”、“GSM 远程报警选择”、“关闭声光报警器”等设置的更改。

● 外接信号一 / 信号二的功能：

当接入电压断电 / 断开，则信号一 / 信号二输出无源继电器信号，用于输出控制外接设备。

◆ 尺寸图



◆ 安装及使用方法

- 安装前应检查电源与报警器电压是否相符。
- 报警器用4颗螺丝与安装面固定，安装面应平整和有足够的机械强度。
- 依照接线图，接好电源线，检查无误后，方可通电。

◆ 接线图

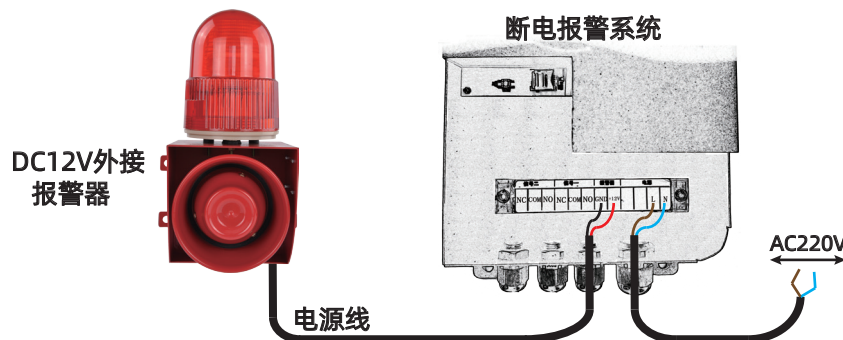


图1：AC220V接线图

- 外接报警器电源线：红线 -----+12V, 黑线 -----GND
- 断电报警系统电源线：棕线 -----L/ 火线, 蓝线 -----N/ 零线

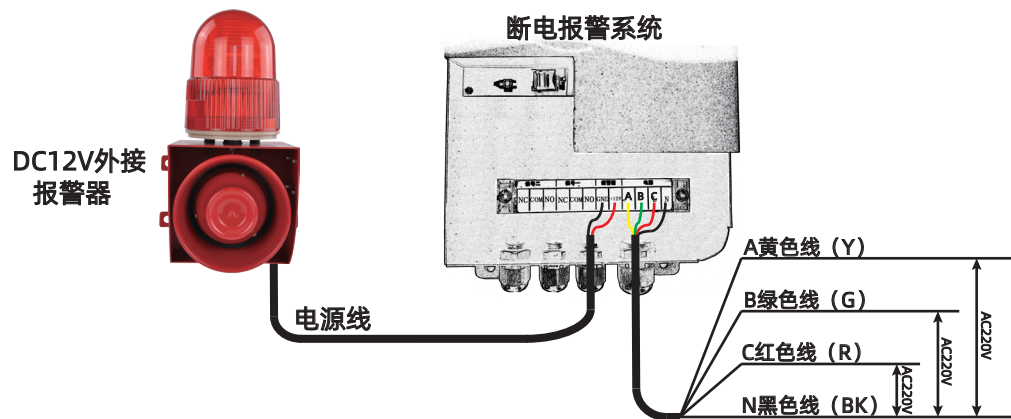
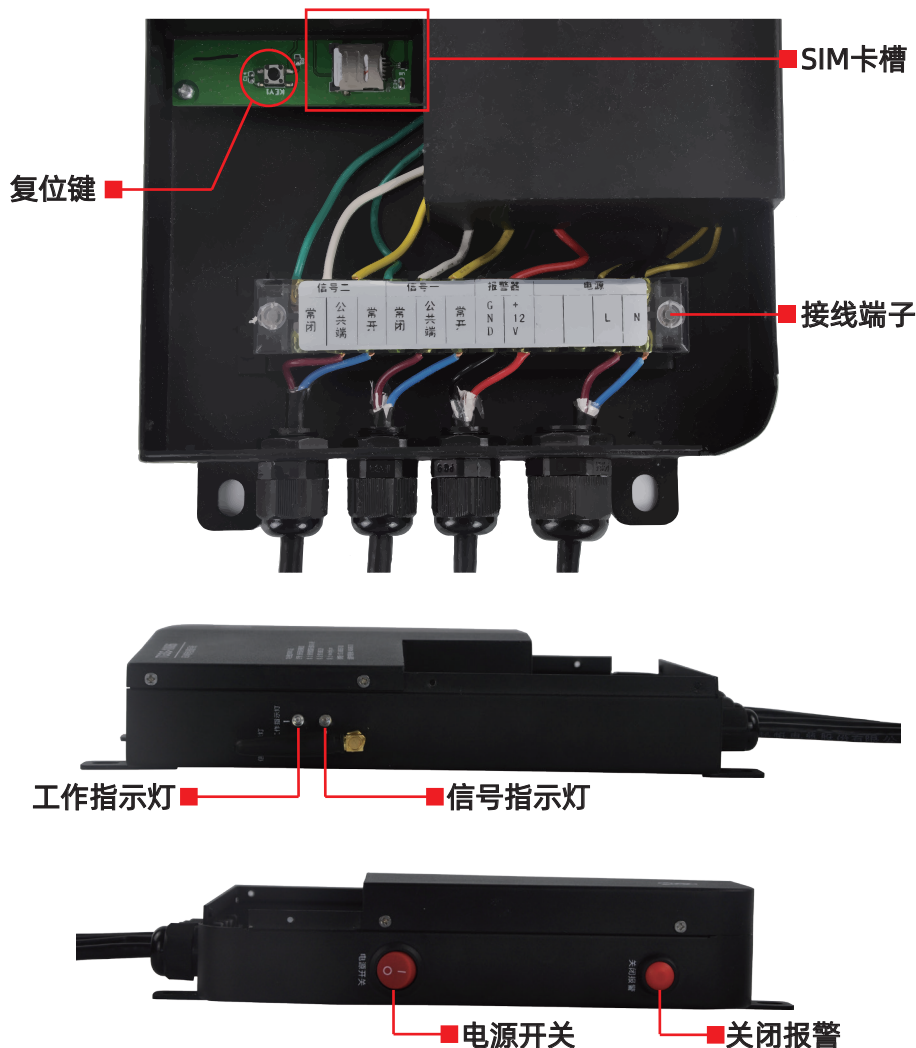


图2：AC380【三相四线】接线图

- 外接报警器电源线：红线 -----+12V, 黑线 -----GND
- 断电报警系统电源线：
黄色线 -----A 相 / 火线 绿色线 -----B 相 / 火线
红色线 -----C 相 / 火线 黑色线 -----N/ 零线

◆ 功能解析



- 复位键：恢复出厂设置。
- SIM卡槽：安放 Micro-SIM 卡。
- 工作指示灯：显示报警器的的工作与停止。
- 信号指示灯：检测信号的接收。
- 电源开关：控制断电报警系统的开启与关闭。
- 关闭报警：关闭现场连接报警系统。

◆ 操作使用说明

● **基本操作**：打开断电报警系统的机壳，将 Micro-SIM 卡插入 SIM 卡槽中，打开电源按钮，等待 20S 后，工作指示灯亮起，初始化完成（注意：仅支持移动 / 联通 Micro-SIM 卡 / 中卡）。信号指示灯亮起（一秒闪烁一次表示没有检测到 Micro-SIM 卡或者没有信号，三秒闪烁一次表示已检测到信号可以正常使用）。

● 修改密码：

按下断电报警系统的**复位键**，工作指示灯熄灭 2S 后再次亮起（恢复出厂设置）。出厂设置密码为【1234】。

用手机对插入 SIM 卡槽中的 Micro-SIM 卡发送【TG+ 四位新密码 + 四位旧密码 + #】例如发送【TG11111234#】就是将原来的密码【1234】更改为【1111】。（只有接收到“密码修改成功！”的回复短信，才表示密码修改成功。

● 存入号码：

对插入 SIM 卡槽中的 Micro-SIM 卡发送【TG+ 四位密码 + CR+ 需要存入的号码 + #】例如发送【TG1234CR15812345678#】就是将 15812345678 的号码存入进去，也可以一次性存入多个号码例如：【TG1234CR15812345678#15887654321#】就是将 15812345678 和 15887654321 两个号码存入进去（只有接收到“xxx 存入成功！”的回复短信，才表示号码存入成功）。

● 删除号码：

对插入 SIM 卡槽中的 Micro-SIM 卡发送【TG+ 四位密码 + SC+ 需要删除的号码 + #】例如发送【TG1234SC15812345678#】就是将 15812345678 的号码删除掉，也可以一次性删除多个号码，例如发送【TG1234SC15812345678#15887654321#】就是将 15812345678 和 15887654321 两个号码删除（只有接收到“xxx 删除成功！”的回复短信，才表示号码删除成功）。

● 号码查询：

对插入 SIM 卡槽中的 Micro-SIM 卡发送【TG 号码查询】就可以查询里面存入的号码。

● GSM 远程报警选择：

短信报警设置：对插入 SIM 卡槽的 Micro-SIM 卡发送【TG+ 四位密码 + BJ+ “短信”】例如发送【TG1234BJ 短信】，若未接收到回复短信则设置短信报警成功！

电话报警设置：对插入 SIM 卡槽的 Micro-SIM 卡发送【TG+ 四位密码 + BJ+ “电话”】例如发送【TG1234BJ 电话】，若未接收到回复电话则设置短信报警成功！

其余报警模式设置：

发送【TG+ 四位密码 + BJ+ “短信电话” 或者 “电话短信”】若未接收到回复短信或电话则设置电话短信报警或者短信电话报警成功！

发送【TG+ 四位密码 + BJ+ “取消远程报警”】若未接收到回复短信则取消远程报警成功！

● 修改报警内容：

对插入 SIM 卡槽中的 Micro-SIM 卡发送【TG+ 四位密码 + XG+ 需要改的内容 + #】例如发送【TG1234XG 工厂停电请及时处理 #】就是将断电时的短信提醒或电话提醒内容更改为【工厂停电请及时处理】（只有接收到“报警内容修改成功”的回复短信，才表示修改成功）。**短信内容不大于 50 个字**

● 设置错误提醒：

当设置时出现设置失败时，会接收到【密码错误或者短信格式错误，请重新设置！】短信