

杭兴智能®

便携式声光报警器

HXA-BX2101

使用说明书

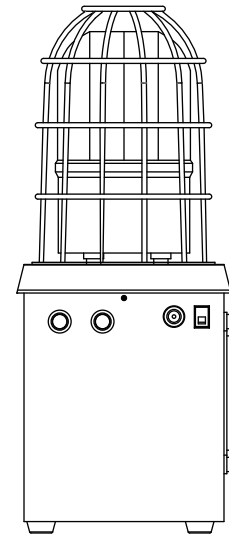
An instruction manual



官网二维码



微信公众号



公司电话：400-962-6878 0572-6223201
公司邮箱：1298016807@qq.com
公司网址：<http://www.zjhxzn.com>
公司地址：浙江省湖州市长兴县县前东街 909 号

浙江杭兴智能科技有限公司
Zhejiang Hangxing Intelligent Technology Co., Ltd.



◆应用领域

本公司研发的该产品主要应用于各种危险区域，以减少事故发生；隧道入口等不易布线的场所；各类防火防灾区域，加大提示做到防患于未然；乡村城镇等路口放置更好的起到警示作用，以减少事故的发生；建筑工地及大型户外作业操作时使用，起到警示提示作用，减少意外情况的发生，用户可根据自身所需场所选择所需语音。

◆主要功能及特点

- 扬声器采用优质合金材料制作。
- 外壳使用低碳钢板材料及进口油漆喷塑而成。
- 采用高亮度LED灯珠，使用寿命超过10万小时。
- 音调和语音可定制，适用场所范围广。
- 工业级数字芯片管理及音频调制，具有超强的稳定性和抗电磁干扰性能。
- 便携移动设计，内置大容量锂电池，可在满电状态下连续工作8小时。
- 外置USB接口，可随时根据所用产所的不同跟换不同的语音。

详见附件一：语音更换说明。

◆主要技术参数

充电电压	AC220V		
额定功率	15W	声 级	120dB
示警方式	声光报警模式	发光颜色	红、黄、蓝、绿(可选择)
发光模式	LED发光	发光方式	频闪发光
音 调	默认基础十二种报警语音（特殊语音可定制）		
材 质	壳体：冷轧板，灯罩：PS	防护等级	IP65
工作温度	-20℃ ~ 60℃	工作湿度	≤95%
工作时间	满电连续工作8小时	参考重量	3.5Kg

杭兴
智能

产品保修卡

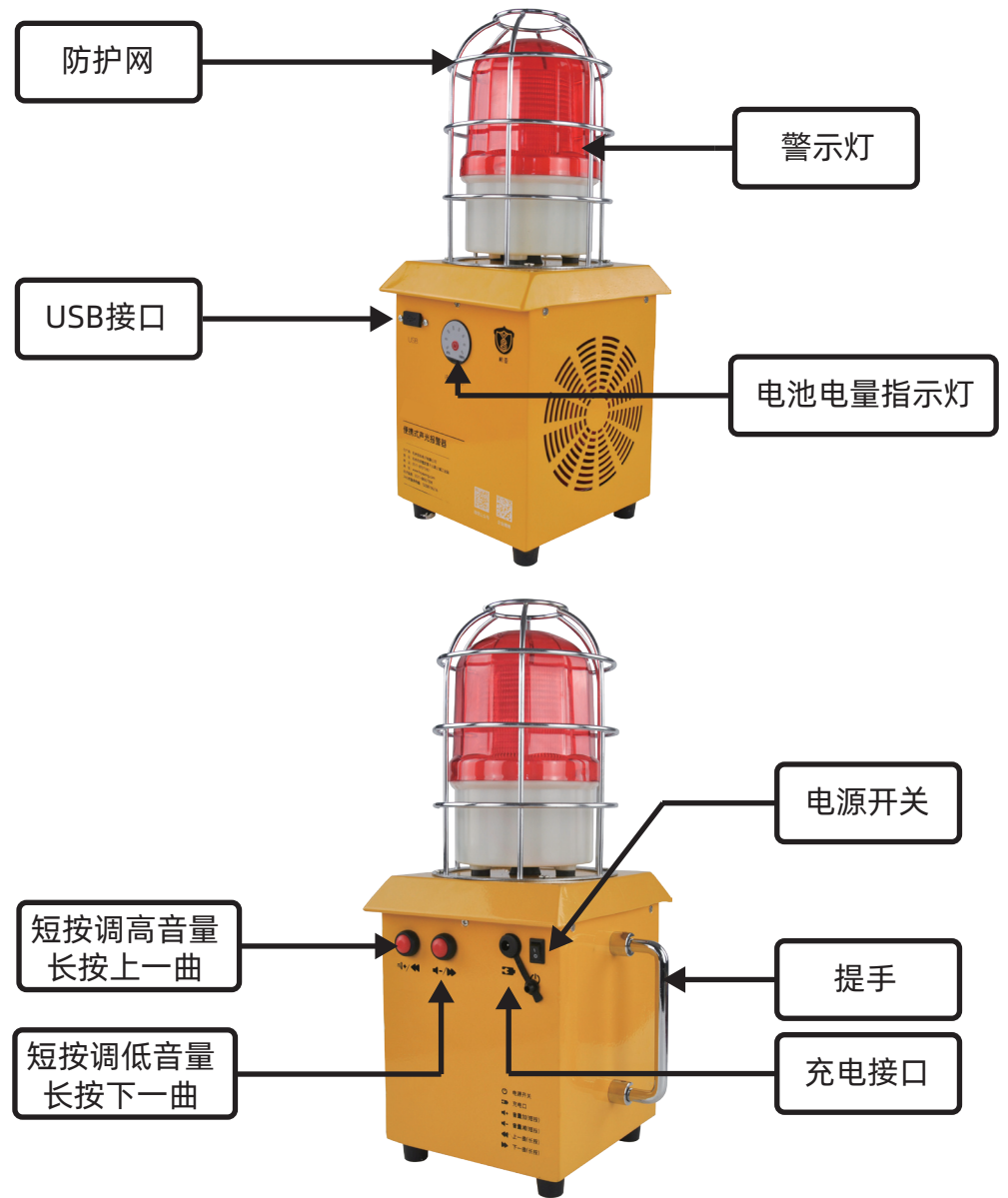
产品型号		购入日期	
产品编号		质保时间	
客户信息	姓名		电话
	地址 邮编		

说明

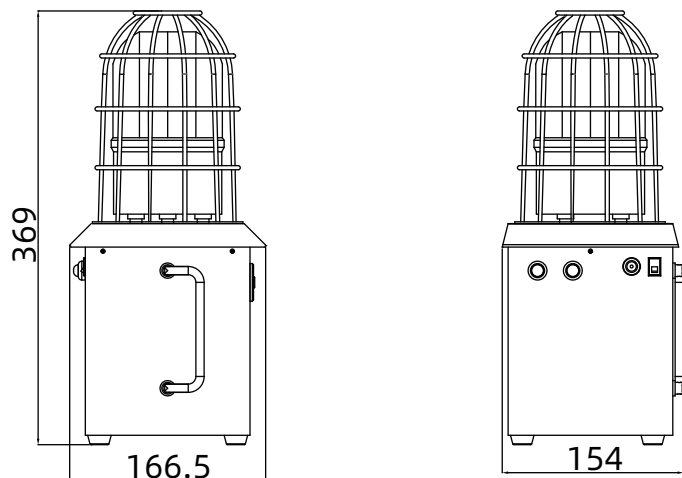
一、属于下列情况之一者，不在保修范围内：

1. 保修期外；
 2. 未按说明书的要求进行安装、使用、维护；
 3. 用户自行对产品的工艺结构、电路进行修改，或使用非本厂配件；
 4. 不可抗拒事故灾害、人为疏忽造成的损坏；
 5. 因运输过程造成的损坏（与货运方协商解决）；
 6. 产品投入流通时的科学技术水平尚不能发现的材料、设计、制造上的瑕疵；
- 二、本公司保留最终解释权。

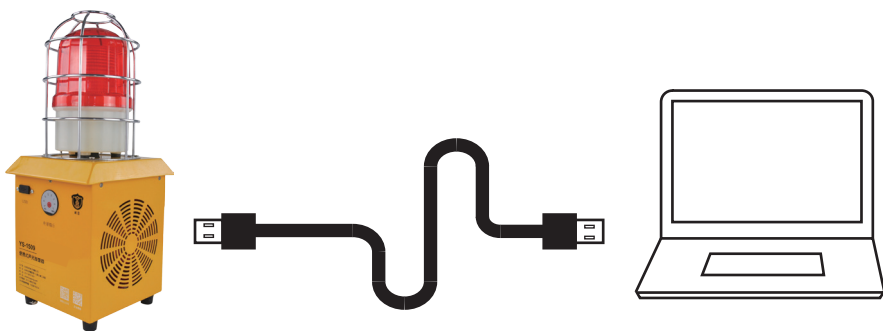
◆ 功能解析



◆ 尺寸图



◆ 附件一：USB 语音更换说明



用 USB 双公头线一端两节报警器的 USB 接口另一端连接电脑，此时电脑上显示可移动磁盘的图示，打开文件夹即可进行 MP3 语音文件的增加和删除等工作。

注意事项：

1. 语音存储容量为 4M。
2. 语音文件仅支持 MP3 与 MAV 两种格式。

◆ 故障分析

不响不亮	请检查声光报警器电池是否有电。
亮但不响	请检查声光报警器是否将音量调至最低。
	请检查声光报警器是否存储有语音。

◆ 注意事项

- 请仔细阅读说明书，正确使用本产品。
- 产品使用或存放时请将产品放正切勿放倒，以免内部积水导致损坏。
- 请勿擅自打开机箱，如有疑问请与厂方联系。
- 当产品电量不足时请及时充电，长时间存放时请定期充电以免导致产品内部电池损坏。

◆ 售后服务

- 浙江杭兴智能科技有限公司系列产品在出厂前，为保证产品质量均进行多项严格的技术测试。
- 购买产品一年内，如果出现非人为因素导致的产品功能不正常，可享受免费维修服务，详见产品保修卡。
- 本公司产品均已取得各种专利，切勿仿造，请认准“杭兴智能”商标。